



**ОХОТНИЧИЙ
ПРИЦЕЛ
НОЧНОГО ВИДЕНИЯ**

Dedal-490

Руководство по эксплуатации

ВНИМАНИЕ!

- ❖ *Проверка работоспособности прицела в светлое время суток осуществляется только с закрытой крышкой объектива!*
- ❖ *Запрещается наводить работающее изделие на яркие источники света!*
- ❖ *Не оставляйте элементы питания в корпусе прицела!*
- ❖ *Несоблюдение правил адаптации, эксплуатации и хранения прицела может быть причиной потери гарантийных обязательств от производителя.*

ОГЛАВЛЕНИЕ

1 ВНЕШНИЙ ВИД	3
2 НАЗНАЧЕНИЕ И ОСОБЕННОСТИ ПРИЦЕЛА	4
3 ТЕХНИЧЕСКИЕ ХАРАКТЕРИСТИКИ	5
4 КОМПЛЕКТ ПОСТАВКИ ПРИЦЕЛА	7
5 ПОДГОТОВКА ПРИЦЕЛА К ИСПОЛЬЗОВАНИЮ	8
5.1 Адаптация на оружии	8
5.2 Установка элементов питания	9
5.3 Проверка работоспособности в дневное время	10
6 ИСПОЛЬЗОВАНИЕ ПРИЦЕЛА В ТЕМНОЕ ВРЕМЯ	10
7 ВЫВЕРКА (ПРИСТРЕЛКА) ПРИЦЕЛА НА ОРУЖИИ	11
8 ТИП И РАЗМЕРЫ ПРИЦЕЛЬНОЙ СЕТКИ)	13
9 ОПРЕДЕЛЕНИЕ РАССТОЯНИЯ ДО ЦЕЛИ	14
10 ИСПОЛЬЗОВАНИЕ ПРИЦЕЛА С ПУЛЬТОМ ДИСТАНЦИОННОГО ВКЛЮЧЕНИЯ	16
11 ВЫПОЛНЕНИЕ ФОТО/ВИДЕОСЪЕМКИ	17
12 ПЕРЕЧЕНЬ ВОЗМОЖНЫХ НЕИСПРАВНОСТЕЙ	18
13 МАРКИРОВКА	19
14 УПАКОВКА	19
15 ТЕХНИЧЕСКОЕ ОБСЛУЖИВАНИЕ	19
16 ТРАНСПОРТИРОВАНИЕ И ХРАНЕНИЕ	19
17 УТИЛИЗАЦИЯ	19

1 ВНЕШНИЙ ВИД

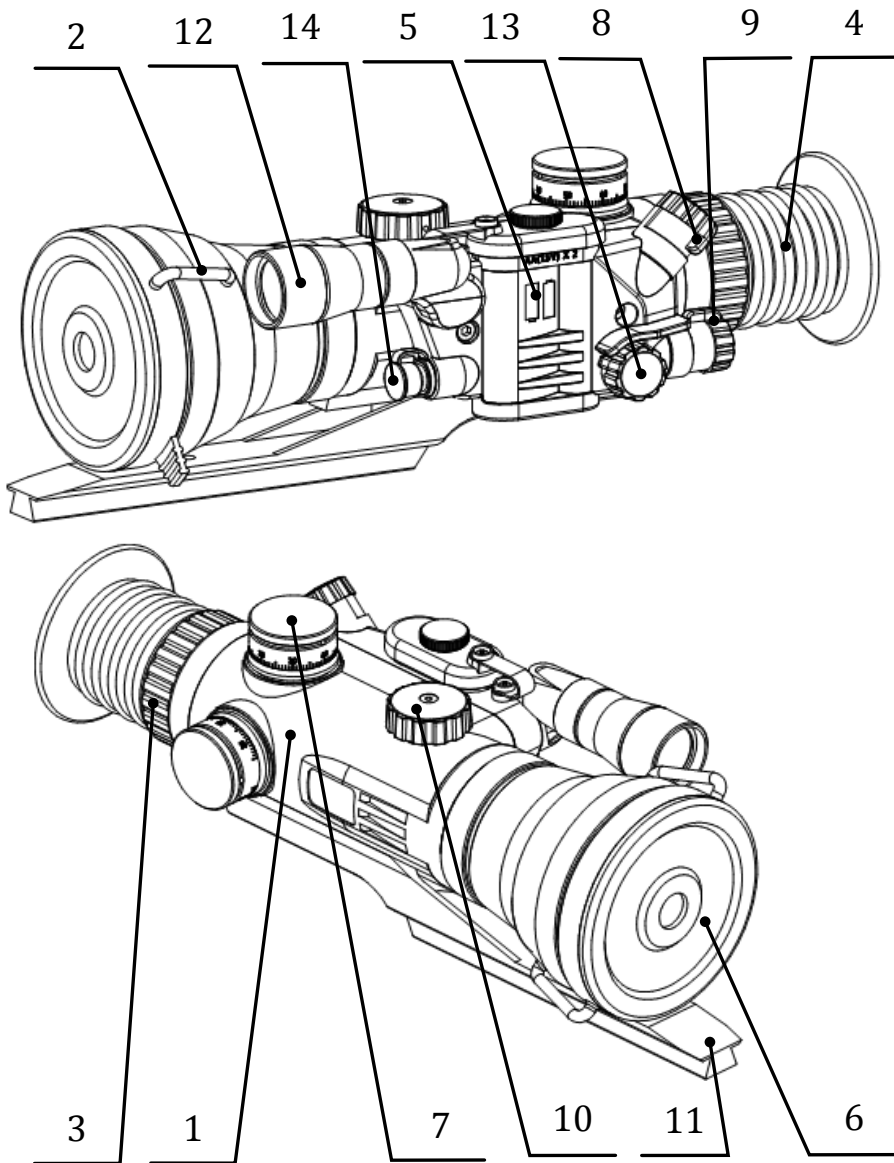


Рисунок 1 – Внешний вид прицела «Dedal-490-DK3 (100)»
и органы управления

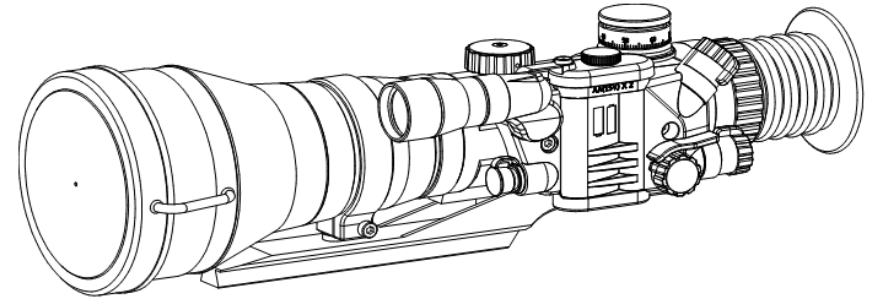


Рисунок 2 – Внешний вид прицела «Dedal-490-DK3 (165)»

- 1 – Корпус прибора
- 2 – Объектив
- 3 – Окуляр
- 4 – Резиновый наглазник
- 5 – Батарейный отсек
- 6 – Крышка объектива
- 7 – Горизонтальная/вертикальная регулировка прицельной сетки
- 8 – Тумблер включения/выключения прибора, сетки и ИК осветителя
- 9 – Ручка регулировки яркости метки
- 10 – Ручка фокусировки объектива
- 11 – Планка крепления к оружию
- 12 – ИК осветитель
- 13 – Регулировка яркости изображения
- 14 – Гнездо дистанционного включения

Настоящее руководство по эксплуатации предназначено для изучения работы и правил эксплуатации охотничьего прицела ночного видения (далее – прицела) «Dedal-490».

2 НАЗНАЧЕНИЕ И ОСОБЕННОСТИ ПРИЦЕЛА

Прицел «Dedal-490» является многофункциональным прибором ночного видения, предназначенным для решения широкого круга задач в профессиональной и любительской деятельности:

- ночное наблюдение и ночная охота,
- патрулирование и охрана объектов,
- спасательные и поисковые работы,
- ночная фото и видео съемка.

В прицеле используется высокотехнологичный электронно-оптический преобразователь (ЭОП) III поколения, работающий на принципе многократного усиления яркости изображения в области видимого и ближнего инфракрасного спектра излучений. Прицел выпускается в разных модификациях в зависимости от установленного ЭОП и параметров объектива (см. п. 3).

Прицел может быть установлен на охотничье оружие с креплением EAW (Apel), MAK, Blaser, на планку стандарта «Weaver»/«Picatinny» и др. или на боковую планку оружия «Тигр», «Сайга» и др.

Прицел имеет следующие отличительные **особенности**:

- ✓ Увеличение 4× или 6×
- ✓ Электронно-оптический преобразователь пок. III
- ✓ Ударная стойкость на крупных калибрах (кал. .375 N&N, .416Rigby)
- ✓ Светящаяся прицельная сетка «Mil Dot», регулируемая по яркости
- ✓ Высокое качество изображения по всему полю экрана
- ✓ Высококонтрастный светосильный объектив
- ✓ Внутренняя фокусировка объектива
- ✓ Наводка на резкость от 15 м до бесконечности (для 4×)
- ✓ Ручная регулировка яркости изображения
- ✓ Автоматическая регулировка яркости
- ✓ Защита прицела от превышения общего уровня освещенности
- ✓ Встроенный, регулируемый по размеру пятна, высоте и по углу, мощный (75мВт), безопасный (в отличие от лазера) инфракрасный осветитель
- ✓ Возможность дистанционного включения
- ✓ Возможность выполнения высококачественных фото/видео съемок
- ✓ Адаптация на различные типы охотничьего оружия
- ✓ Герметичное исполнение
- ✓ Малое энергопотребление и малый вес

3 ТЕХНИЧЕСКИЕ ХАРАКТЕРИСТИКИ

Технические характеристики прицела приведены в таблице 1.

Таблица 1 – Технические характеристики *

Наименование параметра, единица измерения	Значение параметра	
	Dedal-490-DK3 (100)	Dedal-490-DK3 (165)
ОБЪЕКТИВ		
Оптическое увеличение, крат	3,7	6,0
Фокусное расстояние	100мм F/1,5	165мм F/2,0
Угол поля зрения, град	10	6,3
Диапазон ручной фокусировки	от 15 м до ∞	от 30 м до ∞
ОКУЛЯР		
Удаление выходного зрачка, мм	50	
Диоптрийная настройка, дптр.	от минус 3 до плюс 4	
ПИТАНИЕ		
Инфракрасный осветитель	ИК светодиод мощностью 75 мВт, длина волны 870 нм	
Тип элементов питания	AA	
Количество элементов питания, шт.	2	
Напряжение (допустимый диапазон), В	3 (2,5..3,5)	
ФИЗИЧЕСКИЕ ХАРАКТЕРИСТИКИ		
Габаритные размеры (без наглазника и крепления), (Д×Ш×В), мм, не более	235×98×80	310×98×90
Масса (без планки крепления), кг, не более	0,9	1,1

ЭКСПЛУАТАЦИОННЫЕ ХАРАКТЕРИСТИКИ

Диапазон рабочей температуры, °С	от минус 40 до плюс 50	
Относительная влажность при 25°С, %	от 0 до 98	
Время непрерывной работы при T=20°С, часов, не менее:		
в пассивом режиме	60	
в активном режиме (с ИК осветителем на максимальной мощности)	5	
ЭЛЕКТРОННО-ОПТИЧЕСКИЙ ПРЕОБРАЗОВАТЕЛЬ		
	«Dedal-490-DK3 (100)» «Dedal-490-DK3 (165)»	«Dedal-490-DK3 (100)/bw» «Dedal-490-DK3 (165)/bw»
Тип ЭОП	поколение III	
Чувствительность фотокатода, мкА/лм, не менее	1800	
Разрешение, штр./мм, не менее	64	
Цвет	зеленый	черно-белый

*Технические характеристики прицела могут быть изменены производителем без предварительного извещения

ЗАМЕЧАНИЕ:

- ❖ *На экране могут присутствовать отдельные черные точки или небольшие группы точек, допускаемые технологическим процессом изготовления трубок на заводах-производителях.*
- ❖ *Технические характеристики прибора могут быть улучшены без предварительного извещения покупателя.*
- ❖ *На корпусе прибора допускается замена логотипа «Dedal-490» на «D-490».*

4 КОМПЛЕКТ ПОСТАВКИ ПРИЦЕЛА

ОСНОВНОЙ КОМПЛЕКТ ПОСТАВКИ

1	Прицел«Dedal-490»(с защитной крышкой объектива, наглазником, ИК осветителем)	1 шт.
2	Адаптерное кольцо для фото/видео (M52/M37)	2 шт.
3	Комплект салфеток для протирки оптики*	1 шт.
4	Шестигранный ключ для выставления юстировочных маховичков (S2)	1 шт.
5	Кофр защитный	1 шт.
6	Руководство по эксплуатации	1 шт.
7	Гарантийный талон	1 шт.

ДОПОЛНИТЕЛЬНЫЙ КОМПЛЕКТ ПОСТАВКИ (ПО ТРЕБОВАНИЮ)

8	Планка крепления типа Стандартной призмы (SP480) к ружью	1 шт.
9	Планка крепления (WP480-01) типа 7/8" Weaver rail к ружью	1 шт.
10	Боковая планка крепления (SM480) к ружью типа «Тигр»	1 шт.
11	Крепление фирмы МАК	1 шт.
12	Крепление фирмы EAW (Arel)	1 шт.
13	Дистанционное проводное управление включением/выключением прибора и ИК осветителя (RC-01)	1 шт.
14	Элемент питания типа АА*	2 шт.

*Гарантийные обязательства на указанные составные части не распространяются

P.S. Комплект поставки прицела может быть изменен производителем без предварительного извещения

5 ПОДГОТОВКА ПРИЦЕЛА К ИСПОЛЬЗОВАНИЮ

5.1 Адаптация на оружии

РЕКОМЕНДАЦИЯ

- ❖ *По закону РФ “Об оружии” на территории РФ запрещена установка на гражданском и служебном оружии прицелов ночного видения, за исключением прицелов для охоты, порядок использования которых устанавливается Правительством РФ. Рекомендуем Вам в местных, компетентных органах уточнить порядок использования охотничьего прицела на вашем оружии.*

У производителей охотничьего оружия не существует унификации в посадочном месте оптических прицелов и, как следствие, отсутствует, универсальное крепление. Поэтому прицел «Dedal-490» поставляется, как правило, с планкой крепления **БЕЗ жесткого крепления к корпусу**, что позволяет в большинстве случаев выполнить специальную адаптацию прибора к конкретной модели оружия.

Для адаптации прицела (установка на винты и приклейка с учетом комфортного и правильного расположения головы стрелка) следует обратиться в АО «Дедал-НВ» или в специализированную оружейную мастерскую, имеющую опыт адаптации прицелов серии «Дедал», или выполнить

крепёж самостоятельно, руководствуясь специальными «Правилами адаптации приборов серии «Дедал» на охотничьем оружии». (Указанные правила можно получить в АО «Дедал-НВ»).

Ваш прицел ночного видения «Dedal-490» может быть использован с различными типами креплений, обеспечивающими надежную фиксацию прибора на конкретном оружии.

ВНИМАНИЕ!

- ❖ *При адаптации прицела устанавливайте его таким образом, чтобы резиновый наглазник не был деформирован при комфортном расположении головы стрелка.*
- ❖ *На крупном калибре (энергия вылета пули более 4500 Дж) необходимо располагать прицел таким образом, чтобы расстояние от наглазника до ближайшей точки лица стрелка составляло минимум 10-15 мм.*
- ❖ *Неправильная (или неквалифицированная) адаптация, а также использование крепления, не сертифицированного в АО «Дедал-НВ», может приводить к смещению средней точки попадания при стрельбе.*

Примеры адаптации прибора:

	Крепление фирмы EAW (Apel).
	Крепление Weaver rail (WP480-01).
	Крепление фирмы Blaser
	Крепление фирмы MAK
	Крепление для призмы 11мм (F11)
	Боковое крепление типа "Тигр"(SM480).

5.2 Установка элементов питания

Прицел работает от двух элементов питания типа АА. Убедитесь, что они в хорошем состоянии и установлены в соответствии с рисунком на корпусе батарейного отсека.

Для замены элементов питания необходимо отвернуть винт крышки отсека питания и заменить старые батареи на новые, сохраняя полярность батарей, указанную на корпусе.

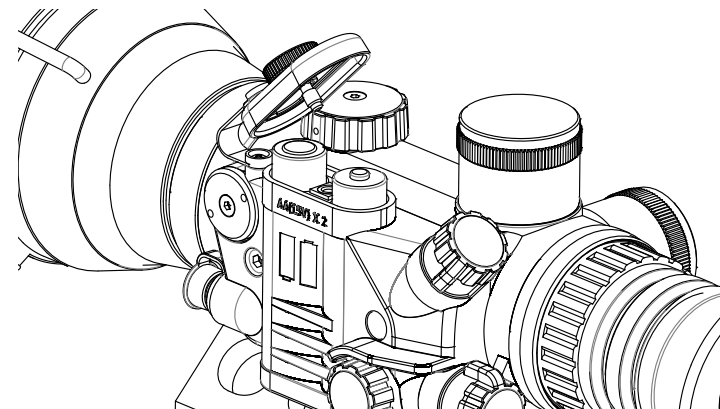


Рисунок 3 – Установка элементов питания

РЕКОМЕНДАЦИЯ

- ❖ Для обеспечения наиболее продолжительного времени непрерывной работы прицела и полной мощности ИК осветителя (от одного комплекта батарей) рекомендуется использовать батарейки системы Alkaline, обеспечивающих наиболее стабильные характеристики по току потребления при уменьшении их емкости.

5.3 Проверка работоспособности в дневное время

Для проверки работоспособности Вы можете включить прицел (положение ON выключателя (8, см. рис. 1)) с закрытой крышкой в дневное время суток. В крышке объектива есть небольшое отверстие, достаточное для проверки рабочего состояния прибора. После включения на экране появится картинка наблюдения в желто-зеленом (черно-белом для «Dedal-490-DK3(100)/bw» и «Dedal-490-DK3(165)/bw») цвете.

ЗАМЕЧАНИЕ!

- ❖ *Прицел не перегорит даже в том случае, если Вы откроете крышку объектива. При чрезмерной яркости света срабатывает защита (автоматическая регулировка яркости) и изображение теряет четкость. При перемещении прицела в темное место картинка восстановится через несколько секунд. Учтите, что при чрезмерной яркости сильно снижается ресурс прицела.*

ПРЕДУПРЕЖДЕНИЯ:

- ❖ *Работающий прицел не допускается наводить на яркие источники света: яркие лампы, солнце, сварка и т.п. - это может привести к снижению коэффициента усиления яркости прицела.*
- ❖ *Для исключения явления усталости фотокатода не допускается оставлять работающий прибор при повышенной освещенности (в утреннее, вечернее и дневное время) в неподвижном состоянии более 30 мин.*

6 ИСПОЛЬЗОВАНИЕ ПРИЦЕЛА В ТЕМНОЕ ВРЕМЯ

Для использования прицела в темное время суток:

1 Снимите (откройте) крышку объектива.

2 Включите прибор – положение «ON» выключателя (8, см. рис. 1). На экране должно появиться зеленоватое (или черно-белое) свечение (прибор работает в пассивном режиме).

3 Вращая окуляр (3), добейтесь максимально резкого изображения прицельной сетки (убедитесь, что тумблер (9) находится в среднем положении). Яркость сетки может быть отрегулирована тумблером (9).

4 Выберите объект наблюдения и отфокусируйте объектив прибора с помощью ручки (10) до получения максимально четкой картинка наблюдения.

5 Вращение ручки (13) позволяет изменять яркость

ЗАМЕЧАНИЕ!

- ❖ *Дальность наблюдения и опознавания, обеспечиваемая прибором, зависит от величины естественной ночной освещенности, типа используемого объектива, прозрачности атмосферы и контрастностью между целью и фоном. При повышенной освещенности, в лунную ночь при наличии внешних подсветок, если цель расположена на светлом фоне (песок, снег), дальность опознавания возрастает. При пониженной освещенности, пониженной прозрачности атмосферы, если цель расположена на темном фоне (пашня, стволы деревьев и т.п.), дальность опознавания снижается.*

экрана, обеспечивая оптимальное соотношение качества картинки цели и фона в зависимости от конкретных условий ночной освещенности.

6 В случае необходимости подсветки объекта наблюдения, включите тумблером **(8)** ИК осветитель (активный режим). Вы можете установить одно из трех положений по мощности осветителя (10, 25 или 75 мВт). Положение пятна свечения ИК осветителя по горизонту может быть отрегулировано поворотом осветителя в вертикальной плоскости. Дополнительно, вращая линзу ИК осветителя, Вы можете сместить пятно свечения по окружности, что позволяет добиться положение пятна от ИК осветителя по центру поля зрения прицела. Вращением линзы ИК осветителя (несколько оборотов) можно уменьшать/увеличивать пятно свечения ИК осветителя.

7 По окончании работы выключите тумблер питания - положение «**OFF**» выключателя **(8)**.

8 Закройте крышку объектива после окончания работы с прицелом и уберите его в кофр защитный.

ВЫКЛЮЧАЙТЕ ПРИЦЕЛ ПОСЛЕ ИСПОЛЬЗОВАНИЯ!

7 ВЫВЕРКА (ПРИСТРЕЛКА) ПРИЦЕЛА НА ОРУЖИИ

Прицел оборудован механизмом смещения прицельной метки. Величина щелчка механизма смещения указана на юстировочных маховичках и составляет:

для «Dedal-490-DK3 (100)» и для «Dedal-490-DK3 (165)» – **10** мм/100 м дистанции.

Перед выверкой прицела его объектив необходимо настроить на достаточно удаленный объект (выставить на бесконечность) в темное время суток с открытой крышкой объектива.

Выверку прицела можно проводить в дневное время с закрытой крышкой объектива или в сумерки по выверочной мишени или по удаленной точке.

Выверка производится следующим образом:

- 1) Закрепите прицел на посадочной планке оружия.
- 2) Установите щит с мишенью или выберите точку прицеливания.
- 3) Закрепите оружие на прицельном станке.
- 4) Наведите оружие по механическому прицелу (мушка с прорезью) в точку прицеливания (если это возможно). На этом этапе удобно пользоваться ЛХП (лазером холодной пристрелки, например, поставляемых АО «Дедал-НВ»), вставленным в ствол оружия и указывающего геометрическую точку продолжения ствола.

ЗАМЕЧАНИЕ:

- ❖ *Прицел оборудован маховичками со шкалой, позволяющей точно определять количество оборотов маховичка.*

5) Отвинтите защитные колпачки винтов смещения прицельной метки. Вращая маховички смещения прицельной сетки, добейтесь совмещения перекрестия с точкой прицеливания, выставленной по механическому прицелу или ЛХП.

6) Выполните 3-4 одиночных выстрела, тщательно и однообразно прицеливаясь в точку прицеливания.

7) Определите кучность боя и положение СТП (средней точки попадания). Введите требуемую корректировку СТП, если требуется. Например, для смещения точки попадания вниз и влево, маховички механизма смещения следует крутить в направлении Down и Left соответственно.

8) Выполните контрольный выстрел и убедитесь в том, что точка прицеливания совпадает с точкой попадания пули. (При необходимости выполните корректировку еще раз).

9) Пристреленное положение маховичка можно зафиксировать («выставить 0»). Для этого шестигранным ключом ослабьте три фиксирующих винта маховичка. Поверните без щелчков маховичок до совпадения отметки «0» с насечкой на корпусе прибора. Тем же ключом зафиксируйте положение маховичка тремя фиксирующими винтами.

10) Установите на место защитные колпачки.

11) Прицел готов к работе.

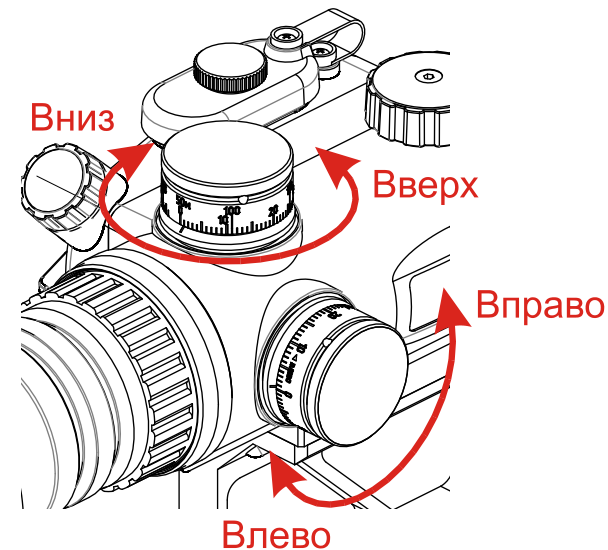


Рисунок 4 – Выверка прицела

РЕКОМЕНДАЦИЯ

❖ *В силу особенностей технологии производства и конструкции вакуумной техники, ОТК завода-изготовителя ЭОП, не всегда имеет возможность исключить все скрытые дефекты, которые могут проявиться при воздействии ударных нагрузок при стрельбе. В связи с этим, рекомендуем во время пристрелки сделать 10-15 выстрелов, что послужит дополнительной проверкой надежности прибора перед началом его реальной эксплуатации.*

Таблица 2 – Корректировка СТП

Когда СТП ниже	
	Вращайте верхний маховичок (7) в направлении Вверх (против часовой стрелки)
Когда СТП выше	
	Вращайте верхний маховичок (7) в направлении Вниз (по часовой стрелке)
Когда СТП левее	
	Вращайте боковой маховичок (7) в направлении Вправо (против часовой стрелки)
Когда СТП правее	
	Вращайте боковой маховичок (7) в направлении Влево (по часовой стрелке)

8 ТИП И РАЗМЕРЫ ПРИЦЕЛЬНОЙ СЕТКИ

На рисунках 5, 6 представлены рисунки прицельной сетки:

Размеры приведены в метрах на 100 м дистанции.

Тип прицельной сетки – «Mil Dot».

Яркость сетки может быть отрегулирована тумблером (9) от нуля до максимальной яркости.

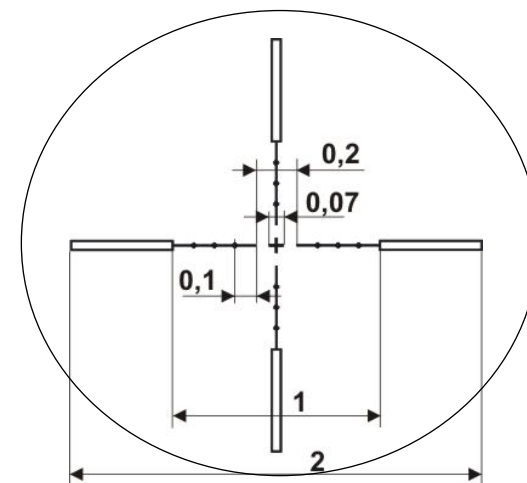


Рисунок 5 – Внешний вид прицельной сетки для модели «Dedal-490-DK3 (100)»

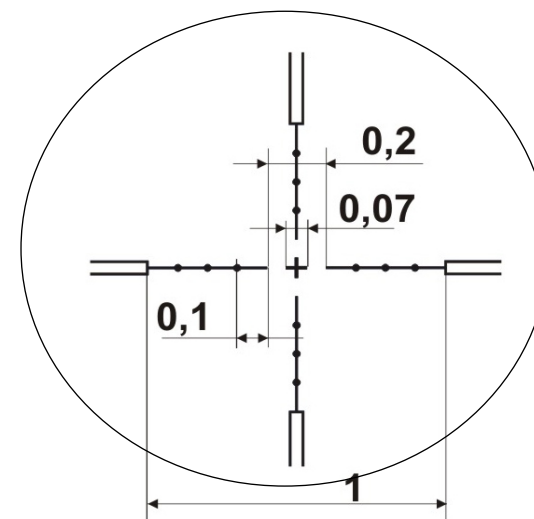


Рисунок 6 – Внешний вид прицельной сетки для модели «Dedal-490-DK3 (165)»

9 ОПРЕДЕЛЕНИЕ РАССТОЯНИЯ ДО ЦЕЛИ

С применением сетки «Mil-Dot», зная размер цели, можно рассчитать расстояние до цели с достаточной для поражения точностью (или исправить боковой снос пули под воздействием ветра).

Вычисление расстояния:

1) Оцените реальный вертикальный размер цели, до которой Вы будете определять дистанцию.

2) Поместите перекрестье прицела так, чтобы одна сторона цели по высоте оказалась на риске «Mil-Dot» (см. рис. 7).

3) Посчитайте высоту цели, оценивая ее в количестве точек (в mil), по высоте объекта (чем точнее Вы определите размер цели, тем точнее рассчитаете дальность до нее, что особенно важно для небольших целей или целей, находящихся на удалении более 300 м).

4) Расстояние определяется по формуле:

$$L = \frac{(H \times 1000)}{h}, \text{ где } L - \text{расстояние до цели, м;}$$

H – реальная высота цели, м;

h – высота цели, измеренная по сетке, mil.

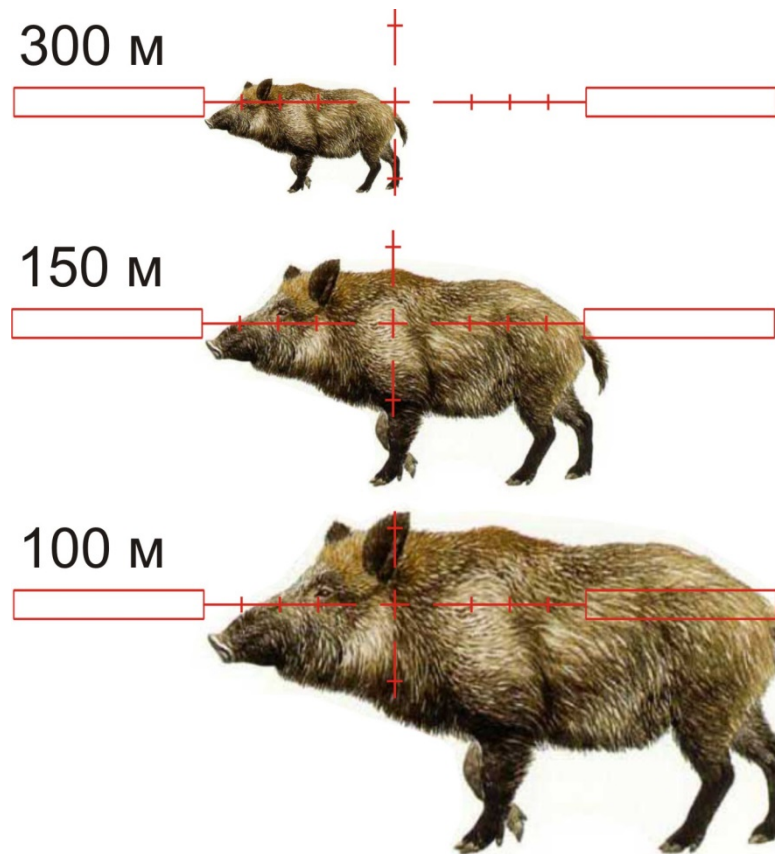


Рисунок 7 – Определение расстояния до цели по сетке «Mil-Dot»

На рис. 7 представлен пример оценки расстояния для прибора «Dedal-490 (100)» с увеличением 4× до кабана (трофейной длины 1,5 м) по сетке «Mil-Dot» (5, 10 и 15 делений соответственно).

Для прибора «Dedal-490 (165)» с увеличением 6× края сетки «Mil-Dot» обрезаны, поэтому определение расстояния следует проводить по 10 центральным делениям.

Определить расстояние до цели с размерами от 1 до 2 м можно по следующей таблице:

Таблица 3 – Определение расстояния до цели

Расстояние до цели, м					
Кол-во делений по сетке	Реальная длина (или высота) цели, м				
	1.00	1.25	1.50 (трофейный кабан)	1.75	2.00
2.0	500	625	750	875	1000
3.0	333	417	500	583	667
4.0	250	313	375	438	500
5.0	200	250	300*	350	400
6.0	167	208	250	292	333
7.0	143	179	214	250	286
8.0	125	156	188	219	250
9.0	111	139	167	194	222
10.0	100	125	150*	175	200

*смотри соответствие на рис. 6.

10 ИСПОЛЬЗОВАНИЕ ПРИЦЕЛА С ПУЛЬТОМ ДИСТАНЦИОННОГО ВКЛЮЧЕНИЯ

Прибор «Dedal-490» имеет возможность установки пульта дистанционного включения, облегчающего включение/выключения прибора и ИК осветителя.

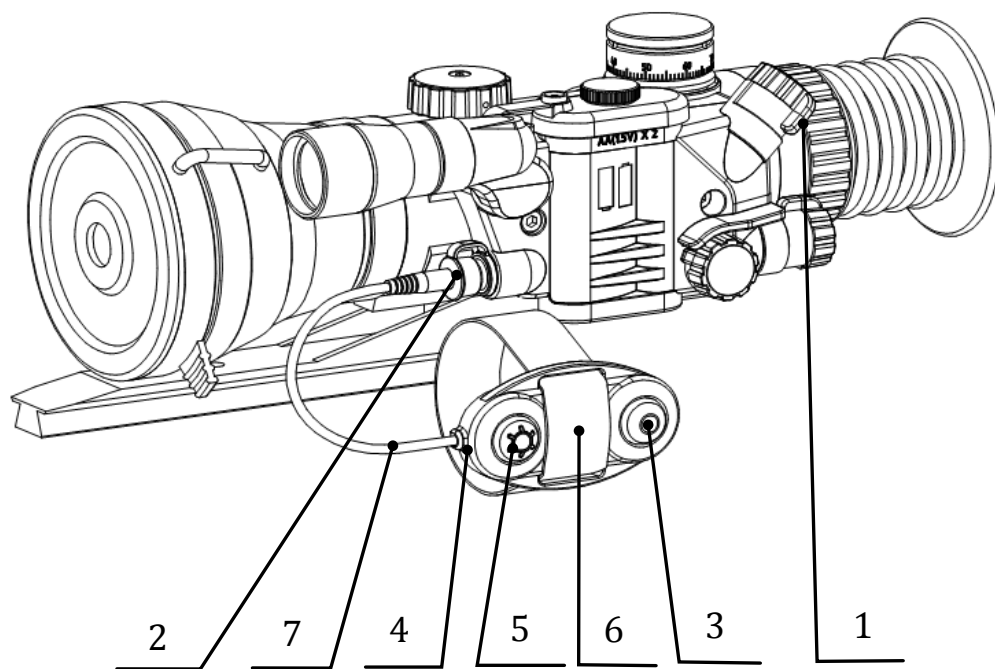


Рисунок 8 – Пульт дистанционного включения

1 - Тумблер включения/выключения прицела и ИК осветителя

2 - Гнездо дистанционного включения

3 - Кнопка включения прибора

4 - Пульт дистанционного включения RC-01

5 - Кнопка включения ИК осветителя

6 - Лента с липучкой

7 - Провод дистанционного включения

Порядок работы:

✓ вставьте штекер пульта дистанционного включения в гнездо **(2)** (см. рис. 8);

✓ установите и закрепите пульт **(4)** в удобном месте на оружии с помощью ленты с липучкой **(6)**;

✓ нажмите (и отпустите) кнопку **(3)** для включения прибора;

✓ нажмите (и отпустите) кнопку **(5)** для включения ИК осветителя. Мощность включения ИК осветителя соответствует положению тумблера **(1)** и является максимальной при ближнем положении тумблера **(1)** к батарейному отсеку прибора;

✓ повторное нажатие на кнопки **(3)** и **(5)** выключает прибор и ИК осветитель.

11 ВЫПОЛНЕНИЕ ФОТО/ВИДЕОСЪЕМКИ

Ваш «Dedal-490» адаптирован с фото/видеоаппаратурой для фото/видеосъемки в ночных условиях.

Ночная фотосъемка с прицелом «Dedal-490» проще осуществлять с использованием цифровых фотоаппаратов.

Подготовка прицела к фотосъемке:

- выкрутить окуляр до упора и снять наглазник с окуляра;
- установить окуляр в среднее положение;

- адаптерное кольцо, поставляемое с прибором своей одной стороной вкручивается в окуляр прибора. Своей второй стороной адаптерное кольцо диаметром 52 мм (или 37 мм) вкручивается до упора в посадочное место светофильтра объектива фотоаппарата или камеры. (В том случае, если Ваш объектив имеет другой посадочный диаметр под светофильтр (например, 49 мм или 58 мм) Вам необходимо дополнительно купить в фотомагазине или заказать в АО «Дедал-НВ» переходные кольца с диаметра 37 мм на Ваш размер);

- включить прибор и отфокусировать собранную систему с помощью объективов прибора и фотоаппарата. Если изображение не фокусируется необходимо снять фотоаппарат с кольцом и несколько повернуть муфту окуляра прибора. Затем повторно собрать систему и проверить ее фокусировку. При некотором положении окуляра и объектива фото-

аппарата система будет точно отфокусирована. При дальнейшей фотосъемке на резкость система наводится только с помощью объектива прицела;

- установить на объективе фотоаппарата диафрагму равную 2.8 или 4 (фотографирование возможно и при меньших диафрагменных числах, например 2, однако полученные снимки будут иметь несколько худшее разрешение). Фотографирование с полностью открытой диафрагмой объектива оправдано лишь для съемок быстро движущихся объектов.

Выдержка при съемке с прицелом на современных фотоаппаратах определяется автоматически. Если такой системы нет, то длительность экспозиции при диафрагменном числе фотоаппарата равном 2.0 можно ориентировочно принять по таблице 4:

Таблица 4

Чувств. ISO	50	100	200	400	800	1600	3200
Выдержка, сек	1	1/2	1/4	1/8	1/15	1/30	1/60

ЗАМЕЧАНИЯ:

- ❖ *Используйте чувствительность ISO 400 или больше.*
- ❖ *Для лучшего качества фотографий используйте штатив.*

12 ПЕРЕЧЕНЬ ВОЗМОЖНЫХ НЕИСПРАВНОСТЕЙ

Таблица 3 – Неисправности и способы их устранения

Описание неисправности	Способ устранения
Прицел не работает	Убедитесь, что в прицеле правильно установлены элементы питания и они в исправном состоянии.
Прицел не фокусируется	Вращайте окуляр до получения четкого изображения прицельной сетки. Затем вращением ручки фокусировки объектива добейтесь максимально четкого изображения объекта наблюдения. Если прицел не фокусируется – протрите оптические детали от возможной влаги на наружных поверхностях линз окуляра и объектива.
Картинка потеряла четкость	Яркий источник видимого света или чрезмерная мощность ИК осветителя могут быть причиной того, что сработает автоматическая электронная защита устройства и изображение на приборе потеряет разрешение.
Эффект конденсации на прицеле	В холодное время возможна конденсация влаги на внешней линзе окуляра. В этом случае рекомендуется периодически покрывать оптические поверхности составом против запотевания оптики (см. дополнительный комплект поставки).
Наличие черных точек на экране прицела	На изображении допускаются небольшие черные точки или группы черных точек. Большинство черных точек видно только днем и при использовании в рабочем режиме прибора они становятся практически незаметными.
На экране появился теневой рисунок	Прицел работал длительное время в неподвижном состоянии при чрезмерно высокой освещенности.

13 МАРКИРОВКА

Маркировка прицела содержит условное обозначение и заводской номер.

14 УПАКОВКА

Прицел поставляется в основном комплекте поставки, указанным в разделе 4. Дополнительный комплект поставки требует отдельного согласования с поставщиком и оплаты Покупателем.

15 ТЕХНИЧЕСКОЕ ОБСЛУЖИВАНИЕ

Техническое обслуживание прицела включает в себя проверку внешнего вида и комплектности.

На наружных поверхностях не должно быть вмятин. Крепежные детали должны прочно крепить соединяемые части. Проворачивание, самоотвинчивание деталей в процессе эксплуатации не допускается. Ход подвижных частей прицела должен быть плавным, без скачков, люфтов и заеданий.

В рамках текущего обслуживания рекомендуется протирать оптические части прицела от пыли, влаги и т.п. салфеткой.

16 ТРАНСПОРТИРОВАНИЕ И ХРАНЕНИЕ

Хранение прицела осуществляется в кофре при температуре от плюс 5 до плюс 35°C и относительной влажности не более 85% вдали от нагревательных приборов. Элемент питания не должен храниться внутри прицела.

Транспортирование прицела осуществляется в кофре и может перевозиться любым видом транспорта, в том числе авиационным транспортом в герметичном отсеке. Предхраняйте прицел от ударов и прямого попадания солнечных лучей, дождя, снега и пыли.

Если прицел установлен на оружии, то защитить его от неблагоприятных погодных условий позволяет кофр в перевернутом положении.

17 УТИЛИЗАЦИЯ

Прицел не представляет опасность для жизни. Повторной переработке подвергаются детали прицела, изготовленные из цветных сплавов. В случае необходимости, содержание в прицеле цветных металлов запрашивайте на предприятии-изготовителе.

**РУКОВОДСТВО ПО
ЭКСПЛУАТАЦИИ
Dedal-490**

АО «Дедал-НВ»
Россия, 107076,
Москва, ул. Стромынка, 18
Телефон: +7(495) 589-3101
Факс: +7(495) 617-0596, -97
<http://www.dedalnoptics.com>
e-mail: info@dedalnoptics.com