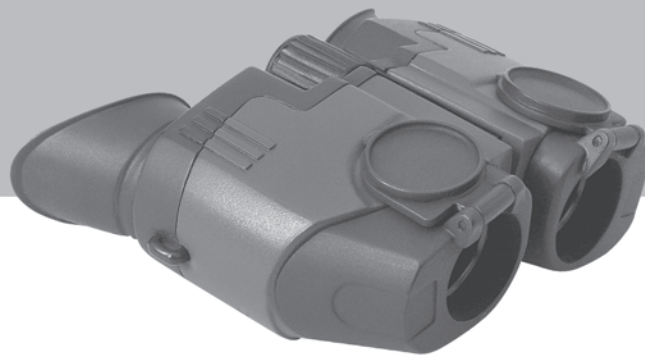


I N S T R U C T I O N S

BINOCULARS SIDEVIEW



www.ykonopticsglobal.com

ENGLISH / FRANÇAIS / DEUTSCH / ESPAÑOL / ITALIANO / РУССКИЙ

- Вращая барабан (2), подстройте бинокль до получения идеального изображения одновременно в обоих оптических каналах.
- Далее фокусировку изображения производите только с помощью барабана (2) - бинокль Вами уже был индивидуально настроен.

ПРАВИЛА УХОДА И ХРАНЕНИЯ

- Избегайте загрязнения линз. После окончания работы с биноклем закрывайте объективы защитными крышками. Для чистки оптических поверхностей используйте салфетку, входящую в комплект поставки, а в случае необходимости любую мягкую и чистую ткань (вата, фланель и шёлк подходят наилучшим образом).
- Перед тем, как протирать линзы, осторожно смахните кисточкой с них пыль и песок.
- Жировые пятна снимайте салфеткой, смоченной спиртом. В полевых условиях и в случае отсутствия спирта, подышите на внешнюю поверхность линз и насухо протрите возникшее запотевание.

Внимание! Во избежание повреждения просветляющего покрытия не протирайте линзы бумагой (сухой или смоченной), а также не лейте спирт непосредственно на их поверхность!

- Чистку наружных поверхностей корпуса проводите сухой салфеткой. При необходимости придать блеск, можете нанести несколько капель синтетического чистящего средства и растереть.
- Старайтесь не подвергать бинокль длительному воздействию высоких температур и прямых солнечных лучей. Не оставляйте его в непосредственной близости от нагревательных приборов, ламп накаливания и отопительных приборов.
- Оберегайте бинокль от падений с высоты и других механических повреждений.
- Храните бинокль в чехле, в сухом, отапливаемом и проветриваемом помещении.

Ремонтировать и разбирать бинокль запрещается! Нарушение данного требования может привести к аннулированию гарантии на бинокль.

ENGLISH

Binoculars SIDEVIEW.....4-6

FRANÇAIS

Jumelles SIDEVIEW.....8-10

DEUTSCH

Ferngläser SIDEVIEW.....12-14

ESPAÑOL

Prismáticos SIDEVIEW.....16-18

ITALIANO

Binocoli SIDEVIEW.....20-22

РУССКИЙ

Бинокли SIDEVIEW.....24-26

Specifications

Model	22141	22142
Objective Lens Diameter, mm	21	21
Magnification, x	8	10
Eye Relief, mm	10	7,5
Exit Pupil Diameter, mm	2,6	2,1
Angular Field of View, degree	7	6,5
Diopter compensation, D	±5	±5
Diopter compensation of the right eyepiece, diopter	±5	±5
Close Focusing Distance, m / ft	5 / 16.4	7 / 23
Operating Temperature	-20 °C ... +45 °C / -4°F... +113°F	
Dimensions, mm / inch	124x99x45 / 4.8x3.9x1.7	
Weight, g / oz	190 / 6.7	190 / 6.7



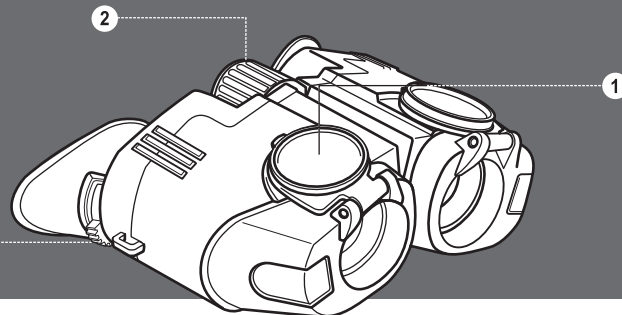
PACKAGE CONTENTS

- Binoculars
- Sideview
- Hand Strap
- Carrying Case
- User Manual
- Lens Cloth
- Warranty Card

For improvement purposes, design of this product is subject to change.

Compact binocular Sideview is an ideal means for daytime observation. The binoculars boast an extremely handy design and elegant styling. Due to their low weight of 190 g and minimal size they will fit comfortably into any jacket pocket. Thanks to Porro prism optics and anti-reflective coatings the binoculars Sideview deliver crisp, well-balanced and contrast-rich images. Soft touch coating allows a strong grip of the binoculars.

- Bird-watching
- Sporting events
- Wildlife observation
- Outdoors activities



ЭКСПЛУАТАЦИЯ

- Извлеките бинокль из чехла, откройте крышки объективов (1) (см. рисунок).
- Направьте бинокль на группу удаленных объектов и, складывая или раскладывая половинки бинокля, выберите такое положение, при котором Вы будете видеть только одно изображение предметов, и два круга поля зрения сольются в один.

Внимание! Берегите глаза. Не смотрите через бинокль на солнце и иные яркие источники света!

Фокусировка изображения и диоптрийная настройка

- Направьте бинокль на любой удалённый объект и, вращая барабан механизма центральной фокусировки (2), добейтесь чёткого изображения в левом окуляре.
- Поворачивая поводок диоптрийной регулировки правого окуляра (3), добейтесь четкого изображения этого же объекта и в правом окуляре. Данная настройка проводится с целью выравнивания естественной разницы зрения между правым и левым глазом наблюдателя и снижения утомляемости глаз при длительном наблюдении.

Технические характеристики

Модель	22141	22142
Диаметр объектива, мм	21	21
Увеличение, крат	8	10
Удаление выходного зрачка, мм	10	7,5
Диаметр выходного зрачка, мм	2,6	2,1
Угол поля зрения, градус	7	6,5
Диапазон фокусировки центрального фокусирующего устройства, дптр	±5	±5
Диапазон фокусировки правого окуляра, дптр	±5	±5
Минимальная дистанция фокусировки, м	5	7
Диапазон рабочих температур	-20 °С ...+45 °С	
Габариты, мм	124x99x45	124x99x45
Масса, г	190	190



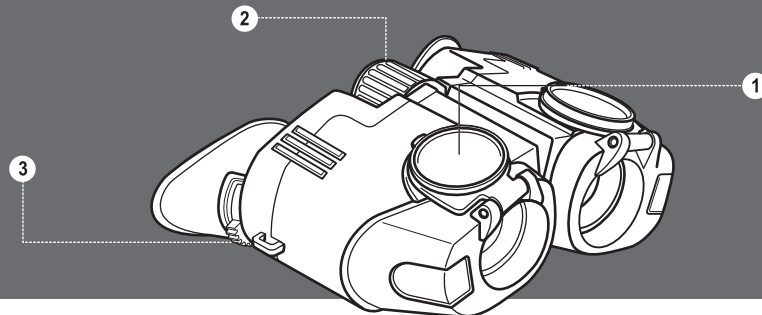
КОМПЛЕКТ ПОСТАВКИ

- Бинобль Sideview
- Ремешок
- Чехол
- Инструкция по эксплуатации
- Салфетка для протирки линз
- Гарантийная карточка

Для улучшения потребительских свойств изделия в его конструкцию могут вноситься усовершенствования.

Призмный бинокль Sideview предназначен для наблюдения в светлое время суток. Компактный и удобный, он отличается привлекательным дизайном и легкостью использования. Благодаря небольшому весу (190 граммов) и минимальными размерами, бинокль может поместиться в любом кармане. В бинокле Sideview применяется оптическая система на базе призм Порро и просветляющее покрытие - это гарантирует четкое, сбалансированное и контрастное изображение. Покрытие корпуса Soft touch позволяет надежно удерживать бинокль в руке. Бинокли Sideview превосходно подходят для различных сфер применения, включая:

- Наблюдение за птицами и животными
- Спортивные соревнования
- Мероприятия на открытом воздухе



USING YOUR BINOCULAR

Setting the interpupillary distance (IPD)

- Remove the binoculars from their case and flip open the caps of the objective lenses (1) (see picture).
- Pick a group of objects off in the distance and folding or unfolding the binoculars (moving the two halves of the binoculars up or down close to the central pivot) while observing through the eyepieces, choose such a position when you see only one image of the objects and feel they are equally remote.

Attention! Always protect your eyes and never look directly at the sun or any other source of bright light through the binoculars!

Focusing the binocular and dioptic adjustment

- Aiming the binoculars at any distant object, turn the large center focusing wheel (2), until you see a sharp image through the left eyepiece.
- Rotate the diopter adjustment lever (3) of the right eyepiece to achieve a crisp image of the same object in the right eyepiece. This will address the natural differences between the right and the left eyes and reduce eyestrain from prolonged use.

- Turn the central focusing wheel (2) until you get a sharp image through both barrels.
- As you continue viewing, you may find that you need to refocus the image. This should be done only using the central focusing wheel (2) as you have already tuned the binoculars to your individual needs.

CARE AND MAINTENANCE

- Avoid lens contamination. When you are finished using your binoculars, flip the objective caps back.
- Aim to keep the lenses free of any dirt accumulation, as much as the conditions allow.
- Before cleaning the lenses, blow on them to remove sizable particles of sand and dust.
- When wiping optical surfaces, please use the lens cloth which comes standard with the set. If a lens cloth cannot be found, you can use any soft, clean fabric (soft cotton cloth, flannel, silk, or a cotton swab are best).
- Any grease should be removed with a tissue soaked in rubbing alcohol. In field conditions or if you do not have rubbing alcohol, breathe right onto the surface of the lens and dry the condensation off with a soft, clean cloth.

Attention! In order to avoid damaging the lens' coatings, never use paper (dry or wet) to clean the lens nor apply rubbing alcohol directly onto the lens.

- To clean the binoculars' exterior, please use a dry tissue. For sheen, apply a few drops of synthetic cleaning means to the tissue.
- The binoculars are a sensitive optical instrument; do not drop them. Safeguard them from any other physical damage.
- Do not subject the binoculars to prolonged exposure to direct sunlight or high temperatures.
- Do not leave near a heater or heating appliances.
- When not in use, keep your binoculars in the included carrying case in a warm, dry, and well-ventilated area.

It is strongly forbidden to repair or disassemble the binoculars! Failure to comply with this requirement may void the warranty.

- Ciò può essere fatto utilizzando solamente la rotella di messa a fuoco centrale (2) in quanto la regolazione diottrica del binocolo è già stata eseguita in funzione delle necessità personali.

CONSERVAZIONE E TRASPORTO DEL BINOCOLO

- Avere cura delle lenti. Dopo l'uso del binocolo, rimettere sempre i tappi di protezione delle lenti.
- Prima di pulire le lenti, rimuovere con delicatezza le particelle di polvere o sabbia più grosse spazzolando molto delicatamente o soffiando per evitare graffi.
- Nel pulire le parti ottiche, utilizzare lo straccetto in dotazione al binocolo. In alternativa e possibile utilizzare qualsiasi tessuto pulito e morbido (cotone morbido, flanella, seta sono preferibili).
- Qualsiasi grasso dovrebbe essere rimosso con uno straccetto imbevuto di liquido specifico per lenti. In mancanza di tale liquido, alitare sulla superficie delle lenti e asciugare la condensa con un panno morbido e pulito.

Attenzione! Per evitare danneggiamenti al trattamento delle lenti, non utilizzare mai carta (asciutta o bagnata) per pulire le lenti o applicare solventi direttamente sulle lenti.

- Per pulire le parti esterne del binocolo utilizzare un panno asciutto. Per lucidarle, applicare una piccola quantità di Vaseline e simile nel panno.
- Il binocolo è uno strumento delicato, evitare cadute e proteggerlo da qualsiasi altro urto.
- Non esporre per lungo tempo ad alte temperature o alla luce diretta del sole. Non lasciarlo in prossimità di fonti di calore.

E' assolutamente vietato riparare o smontare il binocolo! L'inosservanza di questa regola invalida la garanzia.

Caracteristiques techniques

Modèle	22141	22142
Diamètre de l'objectif, mm	21	21
Grossissement, x	8	10
Dégagement oculaire, mm	10	7,5
Diamètre de la pupille de sortie, mm	2,6	2,1
Angle de vision, degrés angulaire	7	6,5
Champ de mise au point du mécanisme de mise au point central, dioptrie	±5	±5
Champ de mise au point de l'oculaire droit, dioptrie	±5	±5
Distance de mise au point minimale, m	5	7
Températures d'utilisation	-20 °C ... +45 °C	
Dimensions, mm	124x99x45	124x99x45
Poids, g	190	190



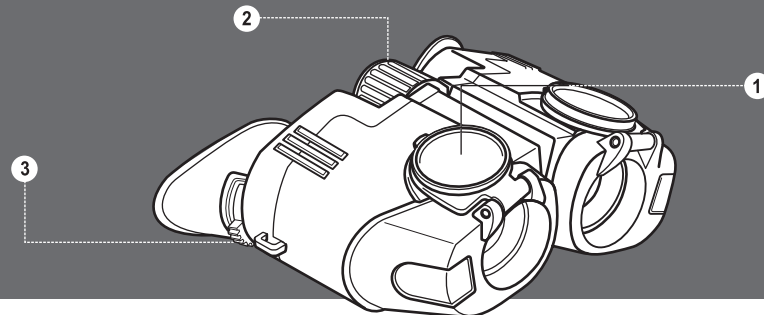
CONTENU DE L'EMBALLAGE

- Jumelles Sideview
- Guide d'utilisation
- Cordon cou
- Chiffonette
- Etui housse
- Carte de garantie

Le design de ce produit pourrait-être amené à changer, afin d'améliorer son utilisation.

Les jumelles compactes Sideview sont idéales pour l'observation de jour. Les jumelles Sideview arborent une conception extrêmement pratique et un style élégant. Avec leur faible poids de 190g et leur taille minimale, elles se placeront confortablement dans la poche d'une veste. Grâce aux prismes Porro et aux traitements anti-reflets, les jumelles Sideview apportent des images nettes, bien équilibrées et riches en contraste. Un revêtement doux permet une bonne prise en main des jumelles.

- Observation des oiseaux
- Evenements sportifs
- Observation de la nature
- Activités en plein-air



UTILIZZO

Impostazione della distanza interpupillare

- Estrarre il binocolo dalla borsa e aprire i tappi dagli obiettivi (1)
- Individuare un gruppo di oggetti distanti tra loro e aprire o chiudere le due parti dei binocoli imperniate nel cardine centrale. Scegliere l'apertura che permette di vedere un'unica immagine degli oggetti.

Attenzione! Proteggete sempre i vostri occhi e non osservate mai direttamente il sole o qualsiasi sorgente luminosa con il binocolo!

Messa a fuoco e regolazione diottrica

- Puntare il binocolo ad un oggetto posto a qualsiasi distanza mantenendo ruotare la grande rotella centrale di messa a fuoco (2) fino a vedere un'immagine nitida attraverso l'oculare sinistro.
- Ruotare la ghiera di regolazione diottrica (3) dell'oculare destro fino ad ottenere un'immagine nitida dello stesso oggetto inquadrato nell'altro oculare. Ciò compensa la differenza visiva naturale tra l'occhio destro e sinistro e riduce l'affaticamento degli occhi nell'utilizzo prolungato.
- Ruotare accuratamente la rotella di messa a fuoco centrale (2) fino ad ottenere un'immagine nitida su entrambe gli oculari.

Specifiche tecniche

Modello	22141	22142
Diametro obiettivo, mm	21	21
Ingrandimento, x	8	10
Estrazione pupillare, mm	10	7,5
Diametro pupilla d'uscita, mm	2,6	2,1
Angolo di campo, m	7	6,5
Scala di regolazione del meccanismo di messa a fuoco centrale, diottrie	±5	±5
Scala di regolazione dell'oculare destro, diottrie	±5	±5
Minima distanza di messa a fuoco, m	5	7
Temperatura di funzionamento	-20 °C ... +45 °C	
Dimensioni, mm	124x99x45	124x99x45
Peso, g	190	190



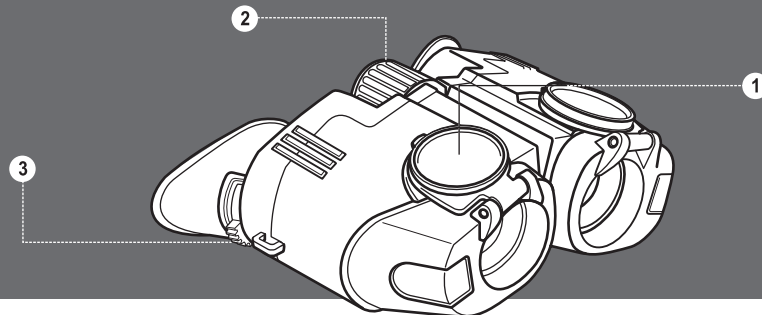
CONTENUTO DELLA CONFEZIONE

- Binocolo Sideview
- Tracolla
- Borsa da trasporto
- Manuale d'uso
- Straccetto per la pulizia delle lenti
- Garanzia

Caratteristiche e specifiche sono soggette a migliorie e cambiamenti.

I binocoli compatti Sideview sono uno strumento ideale per l'osservazione diurna. I binocoli Sideview vantano un design estremamente maneggevole e una linea elegante. Grazie al peso contenuto di 190 g e alle dimensioni compatte, possono essere riposti comodamente in una tasca del vostro giaccone. Grazie al sistema ottico prisma a porro e al rivestimento anti-riflesso delle lenti, i binocoli Sideview restituiscono immagini nitide, ben bilanciate nei colori e ricche di contrasto. Il rivestimento morbido consente una presa salda e sicura dei binocoli.

- Bird-watching
- Osservazioni naturalistiche
- Manifestazioni sportive
- Attività all'aria aperta



UTILISATION

Réglage de la distance inter pupillaire

- Enlevez les jumelles de leur housse et ôtez les protégés objectif (1).
- Sélectionnez un groupe d'objets à distance, déplacez les deux moitiés des jumelles vers le haut ou vers le bas et choisissez une position où vous ne voyez qu'une seule image des objets et où vous trouvez qu'ils sont éloignés à égale distance.

Attention! Lors du réglage de la distance inter pupillaire, veillez à ne pas vous coincer le bout des doigts en repliant les deux cylindres des jumelles.

Mise au point des jumelles et ajustement dioptrique

- En dirigeant les jumelles vers un objet à distance tournez la molette centrale de mise au point (2), jusqu'à ce que vous obteniez une image nette à travers l'oculaire gauche.
- Faites tourner la molette de réglage dioptrique (3) de l'autre oculaire pour achever une image nette du même objet dans l'oculaire droite. Cela permet de traiter les différences naturelles entre l'œil gauche et l'œil droit et cela réduit la fatigue des yeux lors d'une utilisation prolongée.

- Tournez avec attention la molette centrale de réglage (2) jusqu'à ce que vous obteniez une image précise à travers les deux cylindres.
- En continuant votre observation, il se peut que vous ayez à refaire une mise au point de l'image. Cela devrait être effectué en utilisant seulement la molette centrale (2) de mise au point, étant donné que vous avez déjà réglé les jumelles selon vos besoins.

STOCKAGE ET ENTRETIEN DE VOS JUMELLES

- Evitez la contamination des lentilles. Lorsque vous avez terminé d'utiliser les jumelles, replacez les protégés oculaires et objectifs.
- Avant de nettoyer les lentilles, soufflez les pour enlever les particules de sable et de poussière.
- Lorsque vous essuyez les optiques, veuillez utiliser la chiffonnette fournie. Si vous ne disposez pas d'une chiffonnette, utilisez un tissu doux (tissu en coton doux, en soie, en flanelle).
- Toute tâche grasse doit être enlevée à l'aide d'un tissu imbibé d'alcool à 90°. Lorsque vous vous trouvez sur le terrain et que vous ne disposez pas d'alcool à 90°, embuez directement la surface des lentilles et séchez la condensation avec un tissu doux.

Attention! Afin d'éviter d'endommager le traitement des lentilles, ne jamais utiliser de papier (sec ou humide) ou d'alcool à 90° directement sur les lentilles lors du nettoyage des lentilles.

- Pour nettoyer l'extérieur des jumelles, veuillez utiliser un tissu sec. Pour le polissage, appliquez quelques gouttes de Vaseline ou une substance similaire sur un chiffon.
- Les jumelles sont des instruments optiques fragiles, ne pas les laisser tomber. Garder les en sécurité hors de danger.
- Ne pas exposer les jumelles à la lumière du soleil directe ou à des températures trop hautes. Ne jamais les laisser à côté d'un chauffage ou d'appareils de chauffage.
- Lorsqu'elles sont hors fonction, conservez vos jumelles dans leur étui housse, dans un endroit sec, suffisamment chaud et ventilé.

Il est fortement interdit de réparer ou de désassembler les jumelles! Le non-respect de cette consigne rendra caduque la garantie.

- Gire el anillo de enfoque central (2) hasta que obtenga una imagen nítida a través de los dos tubos.
- Para el enfoque subsiguiente utilice solamente el anillo de enfoque central (2), el prismático ya fue ajustado para su necesidad individual.

■ CUIDADOS Y LIMPIEZA

- Mantener los lentes libres de toda acumulación de suciedad, tanto como las condiciones lo permitan.
- Antes de limpiar los lentes, soplar sobre ellos para remover cualquier partícula de arena y suciedad. Cuando limpie la superficie óptica, por favor utilice el paño que viene con el set de accesorios. Si no puede encontrar el paño usted puede utilizar cualquier paño suave, limpiadores de fábrica (telas de algodón, franela, seda, o un hisopo de algodón, serían ideales).
- Cualquier grasa puede ser removida con un pañuelo empapado en alcohol. De no poseer alcohol en el campo, eche vaho sobre la superficie de los lentes y remueva la condensación con un paño suave.

Atención! Con la intención de evitar daños en las capas de los lentes, nunca utilice papel (seco o mojado) para limpiar los lentes ni aplique directamente alcohol sobre los lentes.

- Para limpiar el exterior del prismático, utilice un pañuelo seco. Para el brillo, aplique al pañuelo un poco de sustancia de limpieza.
- El prismático es un sensible instrumento óptico, no deberá golpearse. Cuidelo de cualquier otro daño físico.
- No deberá exponer prolongadamente el prismático a altas temperaturas o directamente a la luz del sol.
- No deberá de dejarlo cerca calentadores o elementos calientes.
- Cuando no lo utilice, tenga su prismático en el estuche que viene incluido, en un lugar a temperatura media, seco, y bien ventilado.

¡Se terminantemente prohíbe reparar o desmontar el prismático! Inobservancia de estos demandas lleva a la cancelación de la garantía.

Technische Daten

Modell	22141	22142
Objektiv-Durchmesser, mm	21	21
Vergrößerung, x	8	10
Austrittspupillenabstand, mm	10	7,5
Austrittspupille, mm	2,6	2,1
Sehfeld, Winkelgrad	7	6,5
Dioptrienausgleich der Fokussierwalze, Dioptrien	±5	±5
Dioptrienausgleich des rechten Okulars, Dioptrien	±5	±5
Mindestentfernung, m	5	7
Funktionstemperatur	-20 °C ...+45 °C	
Abmessungen, mm	124x99x45	124x99x45
Gewicht, g	190	190



LIEFERUMFANG

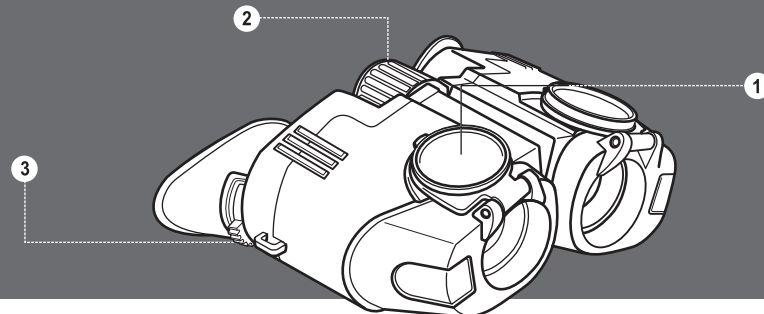
- Fernglas Sideview
- Tragriemen
- Futteral
- Bedienungsanleitung
- Putztuch
- Garantieschein

Änderung des Designs zwecks höherer Gebrauchseigenschaften vorbehalten.

Die kompakten Ferngläser Sideview eignen sich perfekt für die Beobachtung bei Tageslicht. Kompakt und handlich, heben sie sich durch erstklassiges Design und bequeme Handhabung hervor.

Dank ihres geringen Gewicht (nur 190 Gramm) und Abmessungen passen die Ferngläser in jeder Tasche hinein. Das im Gerät verwendete optische System auf der Basis von Porroprismen und die Mehrschichtvergütung gewährleisten Helligkeit, Kontrast, Detail- und Farbwiedergabe. Der Soft-Touch-Belag macht die Ferngläser griffsicher.

- Vogel- und Tierbeobachtung
- Sportwettbewerbe
- Allgemeine Beobachtungen
- Outdoor Aktivitäten



EXPLORACIÓN

Ajuste de la distancia interpupilar

- Saque el prismático de su estuche y abra las tapas de los objetivos (1).
- Elija un objeto en una distancia y apunte en su dirección, deje su mirada fija en el objetivo a través del prismático. Mueva las dos mitades del prismático hacia arriba y abajo cerca del pivot central, ajuste la distancia interpupilar hasta ver un solo campo circular.

¡Atencion! Siempre proteja sus ojos y nunca observe directamente al sol o a ningún otro objeto brillante con el prismático!

Focalizar el prismático y el ajuste dióptrico

- Apunte el prismático a un objeto distante, gire el anillo de enfoque central (2) hasta que usted observe una imagen nítida a través del ocular.
- Gire el anillo de dioptrías del ocular derecho (3) hasta que usted observe una imagen clara en el mismo ocular.
- Esto le reduce la diferencia natural entre el ojo derecho y el izquierdo y reducirá el cansancio visual en un uso prolongado.

Especificaciones

Modelo	22141	22142
Diámetro de la lente, mm	21	21
Aumentos, x	8	10
Alivio pupilar, mm	10	7,5
Diámetro de salida de pupila, mm	2,6	2,1
Ángulo de visión, grado angular	7	6,5
Corrector de enfoque central, dioptrías	±5	±5
Corrector del ocular derecho, dioptrías	±5	±5
Distancia de enfoque mínima, m	5	7
Temperaturas de funcionamiento	-20 °C ...+45 °C	
Dimensiones, mm	124x99x45	124x99x45
Peso, g	190	190



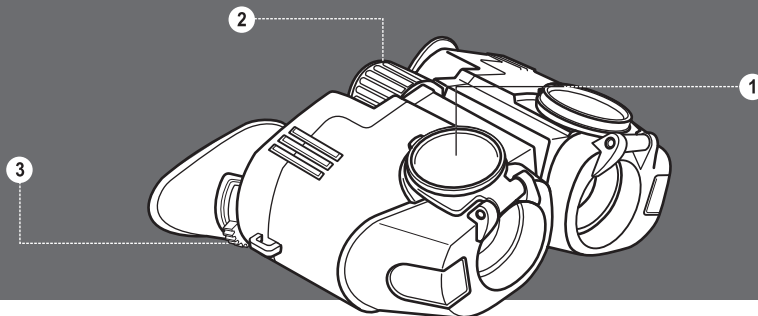
CONTENIDO DEL EMBALAJE

- Prismático Sideview
- Correa de transporte
- Bolsa acolchada
- Manual de instrucciones
- Pano para las lentes
- Tarjeta de garantía

Con el fin de mejorar el diseño del producto, este puede estar sujeto a cambios.

El prismático Sideview es un dispositivo óptico y ligero diseñado para la observación diurna. El prismático destaca por diseño atractivo y uso fácil. Gracias al peso insignificante (190 gramos) y dimensiones mínimos, el prismático se puede ponerlo en un bolsillo. La sistema óptico de Porro y revestimiento multitratado garantizan imagen nitida, bien balanceado y contrastante. El prismático Sideview es el mejor para:

- Observación de pájaros
- Competiciones deportivos
- Observación de naturaleza
- Actividades al aire libre



BETRIEB

Einstellen der Pupillendistanz

- Das Fernglas aus dem Futteral herausnehmen, die Objektivdeckel (1) aufmachen (siehe Abbildung).
- Das Fernglas auf eine Gruppe von Objekten auf eine Distanz richten und durch Umstellung der linken und rechten Hälften des Gehäuses relativ der Achse der Fokussierwalze eine solche Lage wählen, das Sie nur ein Bild sehen und die zwei Sehfelder zusammenfließen.

Achtung! Schaden Sie Ihre Augen. Schauen Sie niemals mit dem Fernglas in die Sonne oder andere Lichtquellen!

Fokussieren und Dioptrienausgleich

- Das Fernglas auf ein fernes Objekt richten und durch Drehen der Fokussierwalze (2) ein scharfes Bild im linken Okular erreichen.
- Den Dioptrienausgleich des rechten Okulars rotieren bis Sie ein scharfes Bild auch in diesem Okular sehen.
- Diese Einstellung gleicht die naturale Sehendifferenz zwischen dem rechten and linken Augen aus und reduziert die Augenermüdbarkeit bei langfristiger Beobachtung.

- Durch Drehen der Fokussierwalze (2), das Gerät nachstellen bis Sie ein ideales Bild gleichzeitig in beiden optischen Kanälen erreichen.
- Weiteres Fokussieren sollte nur mit der Fokussierwalze (2) ausgeführt werden - das Fernglas ist schon individuell eingestellt.

WARTUNG UND AUFBEWAHRUNG

- Vermeiden Sie die Linseverschmutzung. Nachdem Verbrauch des Fernglases, bedecken Sie die Okulare und Objektive mit ihren Schutzkappen. Die Reinigung der optischen Teile (Linsen) sollte mit einem speziell für beschichtete Linsen geeigneten weichen Tuch oder anderen weichen sauberen Stoffen (Watte, Flanell und Seide passen am besten) erfolgen.
- Bevor die Linsen auszuwischen, sollte Staub und Sand vorsichtig abgeschüttelt oder fortgepusht werden. Fettflecke sollten mit in Spiritus angefeuchtetem Tuch entfernt werden. Wenn Sie Spiritus nicht haben, atmen Sie auf die Linse und danach machen Anlaufen sauber.

Achtung! Um die Mehrschichtvergütung nicht zu beschädigen, die Linsen mit Papier (trockenes oder angefeuchtetes) nicht auswischen und Spiritus direkt auf die Linsenflächen nicht gießen!

- Reinigen der äußeren Flächen des Gehäuses sollte mit einem trockenen Tuch erfolgt. Um Glanz zu verleihen, einige Tropfen von Vaseline oder ähnliche Schmiere auftragen und abreiben.
- Das Fernglas den hohen Temperaturen und direkte Sonnenstrahlen nicht ausgesetzt sollte.
- Das Gerät darf nicht in der Nähe von Lüftungsschächten oder Heizgeräten aufbewahrt werden!
- Das Gerät sollte gegen Fallen und andere mechanischen Beschädigungen geschützt werden.
- Das Gerät sollte im mitgelieferten Futteral in einem trockenen, gut belüfteten Raum aufbewahrt werden.

Es ist streng verboten das Fernglas selbst zu reparieren oder zerlegen! Nichteinhaltung dieser Erfordernissen kann zum Garatieannulierung führen.