

I N S T R U C T I O N S

SOLARIS BINOCULARS



www.yukonopticsglobal.com

ENGLISH / FRANÇAIS / DEUTSCH / ESPAÑOL / ITALIANO / РУССКИЙ

	ENGLISH
Binoculars SOLARIS.....	1-6
	FRANÇAIS
Jumelles SOLARIS	7-12
	DEUTSCH
Ferngläser SOLARIS.....	13-18
	ESPAÑOL
Prismáticos SOLARIS.....	19-24
	ITALIANO
Binocoli SOLARIS.....	25-30
	РУССКИЙ
Бинокль SOLARIS.....	31-36

SKU	22201	22202	22203	22204	22205
Model	7x50WP	10x50WP	12x50WP	16x50WP	20x50WP
Magnification, x	7	10	12	16	20
Objective lens diameter, mm	50	50	50	50	50
Eye relief, mm	30	17	12	10	10
Exit pupil diameter, mm	7	5	4.2	3.1	2.5
Field of view at 1000m, degree / m	6.5 / 114	6 / 105	5.3 / 92	4 / 70	3.1 / 55
Twilight factor	18.7	22.4	24.5	28.3	31.6
Resolution, sec	8.5	5.9	5.4	5.1	4
Close-up range, m	4	5	6	6	8
Focusing range of the right eyepiece, diopter	±3	±4	±5	±5	±5
Degree of protection, IP code (IEC60529)	IPX6	IPX6	IPX6	IPX6	IPX6
Dimensions (LxHxW), mm / inch					
Length	219 / 8.6	219 / 8.6	219 / 8.6	219 / 8.6	219 / 8.6
Width	193 / 7.6	193 / 7.6	193 / 7.6	193 / 7.6	193 / 7.6
Height	67 / 2.6	67 / 2.6	67 / 2.6	67 / 2.6	67 / 2.6
Weight, kg / oz	1 / 35.3	1 / 35.3	1 / 35.3	1 / 35.3	1 / 35.3

FEATURES

- Wide model selection with magnifications from 7x to 20x
- Wide field of view
- Long eye relief
- High light gathering capacity
- Porro prism optical system
- Excellent image quality
- IPX6 degree of water resistance
- Rubber armoured light-alloy body
- Multicoated lenses
- Tripod adaptable (1/4")
- Quick detach lens caps

PACKAGE CONTENTS

- Binoculars Solaris
- Neck Strap
- Padded Carrying Case
- User Manual
- Lens Cloth
- Warranty Card

For improvement purposes, design of this product is subject to change.



DESCRIPTION

SOLARIS are multitask binoculars combining optimal optical and operational characteristics. The binoculars are designed for amateur and professional uses and are indispensable for:

- Hunting, fishing, sports events
- Tourism, camping
- Bird and animal watching
- Search and rescue

USING YOUR BINOCULARS

Before using your binoculars for the first time, please review all of the instructions contained within the instruction manual. Carefully following the instructions, you will get the most out of this precision instrument.

Protect your binoculars by exercising caution when in the company of children or people unfamiliar with the proper use of optical instruments.

Attention!

Always protect your eyes and never look directly at the sun or any other source of bright light through the binoculars!

Setting the interpupillary distance

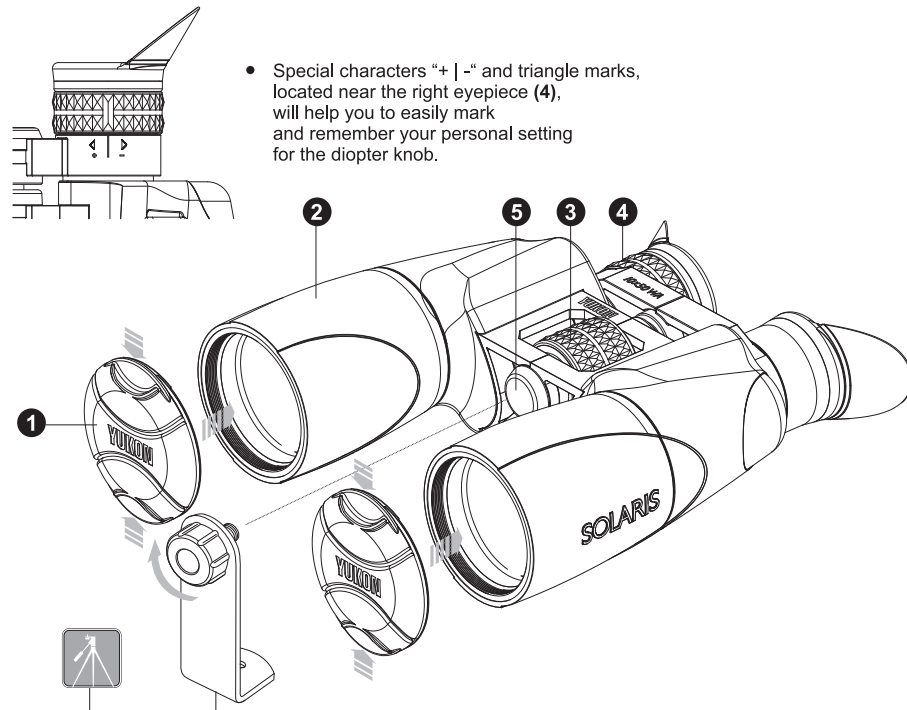
Attention!

When setting the interpupillary distance, be careful not to jam the tips of your fingers in the folding action of the two barrels of the binoculars.

- Remove the binoculars from their case and remove the caps (1) from the objective lenses (2) by pushing the edges of the caps.
- Pick a group of objects off in the distance and folding or unfolding the binoculars (moving the two halves of the binoculars up or down close to the central pivot) while observing through the eyepieces, choose such a position when you see only one image of the objects and feel they are equally remote.

FOCUSING THE BINOCULARS AND DIOPTRIC ADJUSTMENT

- Aiming the binoculars at any distant object, turn the large center focus wheel (3), until you see a sharp image through the left fixed eyepiece. **Do not attempt to rotate the left eyepiece! It is not rotatable.**
- With the image in the left eyepiece now focused, you can proceed to dioptric adjustment. This will address the natural differences between the right and the left eyes and reduce eyestrain from prolonged use.
- Look through the right eyepiece at the distant object and turn the diopter knob of the right eyepiece (4) until you get a crisp image.
- Rotate the central focusing wheel (3) until you get a sharp image through both barrels.
- As you continue viewing, you may find that you need to refocus the image. This should be done only using the central focusing wheel (3) as you have already tuned the binoculars to your individual needs.



MOUNTING THE BINOCULARS ONTO A TRIPOD

- During periods of extensive observation in a stationary position, it is recommended to mount the binoculars onto a tripod. To mount them properly, please use the tripod adapter.
- Secure the adapter to the tripod.
- Remove the protective screw (5) from the 1/4" threaded socket in the base of the binoculars.
- Now, screw in the adapter screw into the binoculars' 1/4" threaded socket. The binoculars are now securely mounted.

MAINTENANCE AND STORAGE

- Aim to keep the lenses free of any dirt accumulation, as much as the conditions allow.
- Before cleaning the lenses, blow on them to remove sizable particles of sand and dust.
- When wiping optical surfaces, please use the lens cloth which comes standard with the set. If a lens cloth cannot be found, you can use any soft, clean fabric (soft cotton cloth, flannel, silk, or a cotton swab are best).
- Any grease should be removed with a tissue soaked in rubbing alcohol. In field conditions or if you do not have rubbing alcohol, breathe right onto the surface of the lens and dry the condensation off with a soft, clean cloth.

Attention!

In order to avoid damaging the lens' coatings, never use paper (dry or wet) to clean the lens nor apply rubbing alcohol directly onto the lens.

- To clean the binoculars' exterior, please use a dry tissue. For sheen, apply a few drops of synthetic cleaning to the tissue.
- The binoculars are a sensitive optical instrument; do not drop them. Safeguard them from any other physical damage.
- Do not subject the binoculars to prolonged exposure to direct sunlight or high temperatures. Do not leave near a heater or heating appliances.
- When not in use, keep your binoculars in the included carrying case in a warm, dry, and well-ventilated space.

- **It is strongly forbidden to disassemble or repair your binoculars! Failure to obey these requirements may void the warranty.**

SKU	22201	22202	22203	22204	22205
Modèle	7x50WP	10x50WP	12x50WP	16x50WP	20x50WP
Grossissement, x	7	10	12	16	20
Diamètre de l'objectif, mm	50	50	50	50	50
Dégagement oculaire, mm	30	17	12	10	10
Diamètre de la pupille de sortie, mm	7	5	4,2	3,1	2,5
Angle de vision, degrés / m à 1000 m	6,5 / 114	6 / 105	5,3 / 92	4 / 70	3,1 / 55
Indice crépusculaire	18,7	22,4	24,5	28,3	31,6
Résolution, sec	8,5	5,9	5,4	5,1	4
Distance de mise au point minimale, m	4	5	6	6	8
Champ de mise au point de l'oculaire droit, dioptre	±3	±4	±5	±5	±5
Degrés d'étanchéité, code IP (IEC 60529)	IPX6	IPX6	IPX6	IPX6	IPX6
Dimensions, mm					
Longueur	219	219	219	219	219
Largeur	193	193	193	193	193
Hauteur	67	67	67	67	67
Poids, kg	1	1	1	1	1

PARTICULARITES

- Large gamme de modèles avec grossissement de 7x à 20x
- Grand champ de vision
- Long dégagement oculaire
- Haute capacité de rassemblement de la lumière
- Système de prismes à Porro
- Haute qualité d'image
- Degrés d'étanchéité IPX6
- Revêtement entièrement caoutchouté en rubber armor
- Le corps en alliage léger
- Optiques traitées multicouches
- Adaptable sur trépied (1/4")
- Couverts de l'objectif rapidement détachables

DESCRIPTION

SOLARIS sont les jumelles multi-tâches, combinant caractéristiques optiques et fonctionnelles optimales.

Ces jumelles sont conçues pour des utilisations de type amateur ou professionnel et seront indispensables pour:

- Chasse et pêche, événements sportifs
- Tourisme et camping
- Observation des oiseaux/animaux
- Opérations de recherche et de sauvetage

CONTENU DE L'EMBALLAGE

- Jumelles Solaris
- Cordon cou
- Étui housse matelassé
- Guide d'utilisation
- Chiffonnette
- Carte de garantie

Le design de ce produit pourrait-être amené à changer, afin d'améliorer son utilisation.



LORS DE L'UTILISATION DES JUMELLES

Avant d'utiliser vos jumelles pour la première fois, veuillez relire toutes les instructions prévues dans ce manuel. Les instructions suivantes vous garantiront les meilleures conditions d'utilisation possibles de cet appareil de précision. Protégez vos jumelles et agissez avec prudence en présence d'enfants ou de personnes non-familiarisées avec des équipements optiques.

Attention! Veuillez à protéger vos yeux et à ne jamais regarder directement le soleil ou toute autre source de lumière puissante à travers les jumelles!

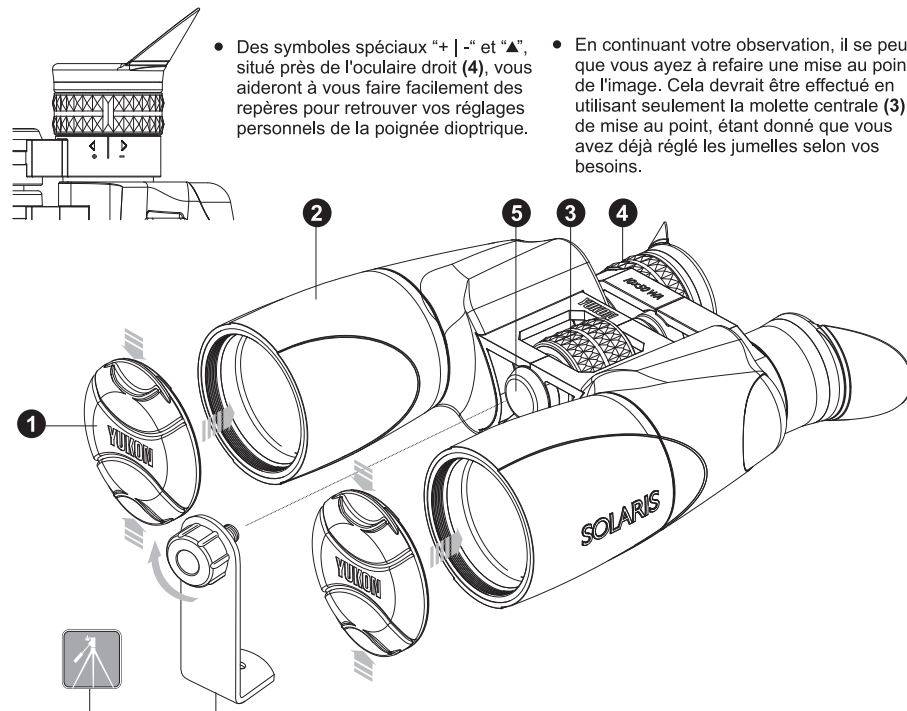
Réglage de la distance interpupillaire

Attention! Lors du réglage de la distance inter pupillaire, veuillez à ne pas vous coincer le bout des doigts en repliant les deux cylindres des jumelles.

- Enlevez les jumelles de leur housse et retirez les couvercles (1) de l'objectif (2) en appuyant sur les bords des couvercles.
- Sélectionnez une groupe d'objets à distance et jumelles repliées ou dépliées (en bougeant les deux moitiés des jumelles d'après le pivot central), lorsque vous observez à travers les oculaires, choisissez une position où vous ne voyez qu'une seule image des objets et où vous trouvez qu'ils sont éloignés à égale distance.

MISE AU POINT DES JUMELLES ET AJUSTEMENT DIOPTRIQUE

- En dirigeant les jumelles vers un objet à distance avec le protège objectif droit fermé, tournez la molette centrale de mise au point (3), jusqu'à ce que vous obteniez une image nette à travers l'oculaire fixe gauche.
Attention! Ne pas essayer de faire une rotation de l'oculaire gauche! Ce n'est pas rotatif.
- Grâce à la mise au point de l'image dans l'oculaire gauche, vous pouvez ensuite procéder à l'ajustement dioptrique. Cela permet de traiter les différences naturelles entre l'œil gauche et l'œil droit et cela réduit la fatigue des yeux lors d'une utilisation prolongée.
- En fermant le protège objectif gauche, regardez maintenant à travers l'oculaire droit un objet à distance et tournez la poignée dioptrique de l'oculaire droit (4) jusqu'à ce que vous obteniez une image précise.
- Enlevez le protégé objectif et tournez avec attention la molette centrale de réglage (3) jusqu'à ce que vous obteniez une image précise à travers les deux cylindres.



MONTAGE DES JUMELLES SUR LE TRÉPIED

- Pendant des périodes d'observations intensives dans une position fixe, il est conseillé de monter les jumelles sur un trépied. Pour les monter convenablement, veuillez utiliser l'adaptateur trépied.
- Sécurisez l'adaptateur sur le trépied.
- Enlevez la vis de protection du filetage (5) sur la base des jumelles.
- Ensuite, vissez l'adaptateur sur le pas de vis ¼" des jumelles. Les jumelles sont maintenant montées en sécurité.

STOCKAGE ET ENTRETIEN DE VOS JUMELLES

- Faites en sorte de garder vos lentilles toujours propres, évitez l'accumulation de saletés, autant que possible.
- Avant de nettoyer les lentilles, soufflez pour enlever les particules de sable et de poussière.
- Lorsque vous essuyez les optiques, veuillez utiliser la chiffonnette fournie. Si vous ne disposez pas d'une chiffonnette, utilisez un tissu doux (tissu en coton doux, en soie, en flanelle).
- Toute tâche grasse doit être enlevée à l'aide d'un tissu imbibé d'alcool à 90°. Lorsque vous vous trouvez sur le terrain et que vous ne disposez pas d'alcool à 90°, embuez directement la surface des lentilles et séchez la condensation avec un tissu doux.

Attention! Afin d'éviter d'endommager le traitement des lentilles, ne jamais utiliser de papier (sec ou humide) ou d'alcool à 90° directement sur les lentilles lors du nettoyage des lentilles.

- Pour nettoyer l'extérieur des jumelles, veuillez utiliser un tissu sec. Pour le polissage, appliquez quelques gouttes de Vaseline ou une substance similaire sur un chiffon.
- Les jumelles sont des instruments optiques fragiles, ne pas les laisser tomber. Garder les en sécurité hors de danger.
- Ne pas exposer les jumelles à la lumière du soleil directe ou à des températures trop hautes. Ne jamais les laisser à côté d'un chauffage ou d'appareils de chauffage.
- Lorsqu'elles sont hors fonction, conservez vos jumelles dans leur étui housse, dans un endroit sec, suffisamment chaud et ventilé.

**Il est fortement interdit de réparer ou de désassembler les jumelles!
Le non-respect de cette consigne rendra caduque la garantie.**

SKU	22201	22202	22203	22204	22205
Modell	7x50WP	10x50WP	12x50WP	16x50WP	20x50WP
Vergrößerung, x	7	10	12	16	20
Objektivlinsendurchmesser, mm	50	50	50	50	50
Austrittspupillenabstand, mm	30	17	12	10	10
Austrittspupillendurchmesser, mm	7	5	4,2	3,1	2,5
Sehfeld auf 1000 m, Winkelgrad / m	6,5 / 114	6 / 105	5,3 / 92	4 / 70	3,1 / 55
Dämmerungszahl	18,7	22,4	24,5	28,3	31,6
Auflösung, sec	8,5	5,9	5,4	5,1	4
Naheinstellung, m	4	5	6	6	8
Dioptrienausgleich des rechten Okulars, Dioptrien	±3	±4	±5	±5	±5
Schutzklasse, IP Kode (Standard IEC60529)	IPX6	IPX6	IPX6	IPX6	IPX6
Abmessungen, mm					
Länge	219	219	219	219	219
Breite	193	193	193	193	193
Höhe	67	67	67	67	67
Gewicht, kg	1	1	1	1	1

LEISTUNGSMERKMALE

- Modellreihe mit Vergrößerung von 7 bis 20-fach
- Breites Sehfeld
- Großer Austrittspupillenabstand
- Lichtstarke Porro-Prismen Optik
- Brillante Bildqualität
- Wasserdicht (IPX6 Schutzklasse)
- Gummiertes Gehäuse aus Leichtmetall
- Mehrschichtvergütung für hohe Lichttransmission
- Stativadapter 1/4"
- Schnell abnehmbare Objektivschutzdeckel

ÜBERSICHT

SOLARIS Ferngläser verbinden brillante optische Parameter mit optimalen Leistungseigenschaften. Die Ferngläser wurden für Laien- und professionellen Betrieb entwickelt. Der Anwendungsbereich umfasst:

- Jagd und Fischerei
- Tourismus
- Vogel- und Wildbeobachtung
- Such- und Rettungsmaßnahmen

LIEFERUMFANG

- Fernglas Solaris
- Trageriemen
- Aufbewahrungstasche
- Gebrauchsanweisung
- Optikreinigungstuch
- Garantieschein

Änderung des Designs zwecks höherer Gebrauchseigenschaften vorbehalten.



BESONDERHEITEN DES BETRIEBES

Bitte, lesen Sie die Gebrauchsanweisung vor dem Gebrauch des Fernglases.

Das Fernglas aufmerksam gebrauchen, besonders wenn das Fernglas von den Kindern oder unerfahrenen Benutzern angewendet wird.

Einstellen des Augenabstandes

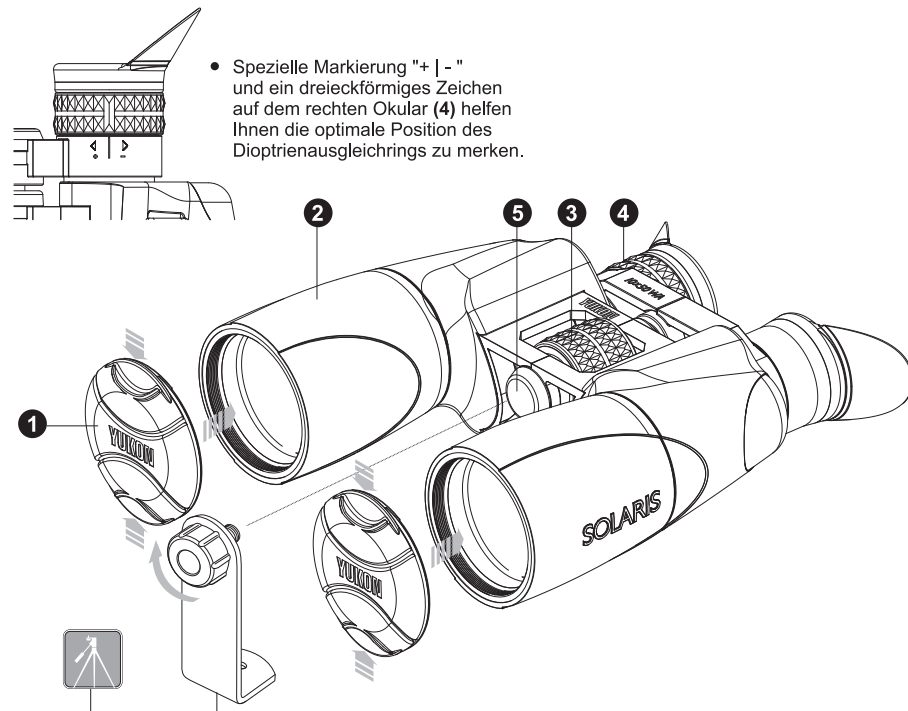
- Das Fernglas aus dem Aufbewahrungstasche herausnehmen, die Deckel (1) von den Objektiven (2) abnehmen indem Sie auf die Hirnseite der Deckel drücken.
- Das Fernglas auf einige Objekte auf eine Distanz richten, die Augenabstand durch die Umstellung der linken und rechten Hälften des Gehäuses relativ der Achse des Fokussierades (3) einstellen.

Achtung!

**Schauen Sie auf keinen Fall mit dem Fernglas direkt in die Sonne oder andere Lichtquellen!
Das kann zu Augenverletzungen führen.**

FOKUSSIEREN UND DIOPTRIENAUSGLEICH

- Das Fernglas auf ein fernes Objekt richten und durch das Drehen des Fokussierades (3) ein scharfes Bild im linken unbeweglichen Okular erreichen.
Achtung! Es ist streng verboten das linke Okular zu drehen! Es ist nicht drehbar.
- Das linke Auge schließen und das Bild durch das rechte Okular beobachten, den Dioptrienausgleichring des rechten Okulars (4) drehen bis Sie ein scharfes Bild in dem rechten Okular sehen.
- Durch das Drehen des Fokussierades (3), das Gerät einstellen bis ein optimales Bild gleichzeitig in den beiden optischen Kanälen erreicht wird.
- Weiteres Fokussieren sollte nur mit dem Fokussierad (3) ausgeführt werden - das Fernglas ist schon individuell eingestellt.



BEFESTIGUNG AUF EINEM STATIV

- Wenn Sie andauernd in einer unbeweglichen Stellung beobachten müssen, ist es empfehlenswert das Fernglas auf einem Stativ zu montieren. Dazu verwenden Sie den Stativadapter.
- Den Adapter auf dem Stativ befestigen.
- Die Befestigungskappe (5) auf dem Vorderteil des Fokussierendes abschrauben.
- Die Schraube des Adapters in die Buchse (1/4 Zoll) einschrauben. Das Fernglas ist eingestellt.

WARTUNG UND AUFBEWAHRUNG

- Reinigen Sie die Linsen mit einem speziell für beschichtete Linsen geeigneten weichen Tuch oder anderen weichen sauberen Stoffen (Watte, Flanell und Seide).
- Bevor die Linsen abzuwischen, soll Staub und Sand vorsichtig abgeschüttelt oder weggeblasen werden. Fettflecke sollen mit in Spiritus angefeuchtetem Tuch entfernt werden. Wenn Sie Spiritus nicht haben, atmen Sie auf die Linse und danach machen Anlaufen sauber.

Achtung! Um die Mehrschichtvergütung nicht zu beschädigen, die Linsen mit Papier (trockenes oder angefeuchtetes) nicht abwischen und Spiritus direkt auf die Linsenflächen nicht gießen!

- Äußere Flächen des Gehäuses mit einem trockenen Tuch reinigen. Um Glanz zu verleihen, einige Tropfen Vaseline oder ähnliche Schmiermittel auftragen und nachreiben.
- Das Fernglas den hohen Temperaturen und direkte Sonnenstrahlen soll nicht ausgesetzt werden. Das Gerät darf nicht in der Nähe von Luftungsschächten oder Heizgeräten aufbewahrt werden!
- Lassen Sie das Gerät nicht fallen und vermeiden Sie mechanische Beschädigungen.
- Das Gerät soll in der mitgelieferten Aufbewahrungstasche in einem trockenen, gut belüfteten Raum aufbewahrt werden.

Es ist streng verboten das Fernglas selbst zu reparieren oder zerlegen! Durch die Nichteinhaltung dieser Hinweise erlischt die Garantie.

SKU	22201	22202	22203	22204	22205
Modelo	7x50WP	10x50WP	12x50WP	16x50WP	20x50WP
Aumentos, x	7	10	12	16	20
Diámetro de lente, mm	50	50	50	50	50
Alivio pupilar, mm	30	17	12	10	10
Diámetro de salida de pupila, mm	7	5	4,2	3,1	2,5
Ángulo de visión, grado / m a 1000m	6,5 / 114	6 / 105	5,3 / 92	4 / 70	3,1 / 55
Factor crepuscular	18,7	22,4	24,5	28,3	31,6
Resolución, sec	8,5	5,9	5,4	5,1	4
Distancia de enfoque mínima, m	4	5	6	6	8
Ajuste dióptrico del ocular derecho, dioptrías	±3	±4	±5	±5	±5
Grado de resistencia al agua, código IP (IEC60529)	IPX6	IPX6	IPX6	IPX6	IPX6
Medidas, mm					
Largo	219	219	219	219	219
Ancho	193	193	193	193	193
Altura	67	67	67	67	67
Peso, kg	1	1	1	1	1

CARACTERÍSTICAS DISTINTIVAS

- Amplia selección de modelos con aumentos de 7x a 20x
- Campo de visión grande
- Largo alivio pupilar
- Alta capacidad de recopilación de luz
- Sistema prisma de porro
- Alta calidad de imagen
- Grado de resistencia al agua IPX6
- Cuerpo en aleación ligera con armadura de goma
- Lentes multi-tratados
- Trípode adaptable (1/4")
- Tapas de objetivos de montaje rápido

DESCRIPCIÓN

SOLARIS son prismáticos universales que combinan óptimas características ópticas y de explotación. Los prismáticos están diseñados para aficionados y profesionales, su uso puede aplicarse para:

- Caza, pesca, eventos deportivos
- Turismo, camping
- Observación de pájaros y animales
- Operaciones de búsqueda y rescate

CONTENIDO DEL EMBALAJE

- Prismáticos Solaris
- Cinta para el cuello
- Bolsa acolchada
- Manual de instrucciones
- Paño para las lentes
- Tarjeta de garantía

Con el fin de mejorar el diseño del producto, este puede estar sujeto a cambios.



UTILIZANDO SUS PRISMÁTICOS

Antes de utilizar los prismáticos por la primera vez, lea por favor todas las instrucciones que contiene el manual de instrucciones. Cuidadosamente siga las instrucciones, usted obtendrá lo mejor de este instrumento de precisión. Proteja sus prismáticos con precaución mientras los esté utilizando en compañía de niños o personas que no estén familiarizadas con el apropiado uso del instrumento.

Atención! Siempre proteja sus ojos y nunca observe directamente al sol o a ningún otro objeto brillante con los prismáticos!

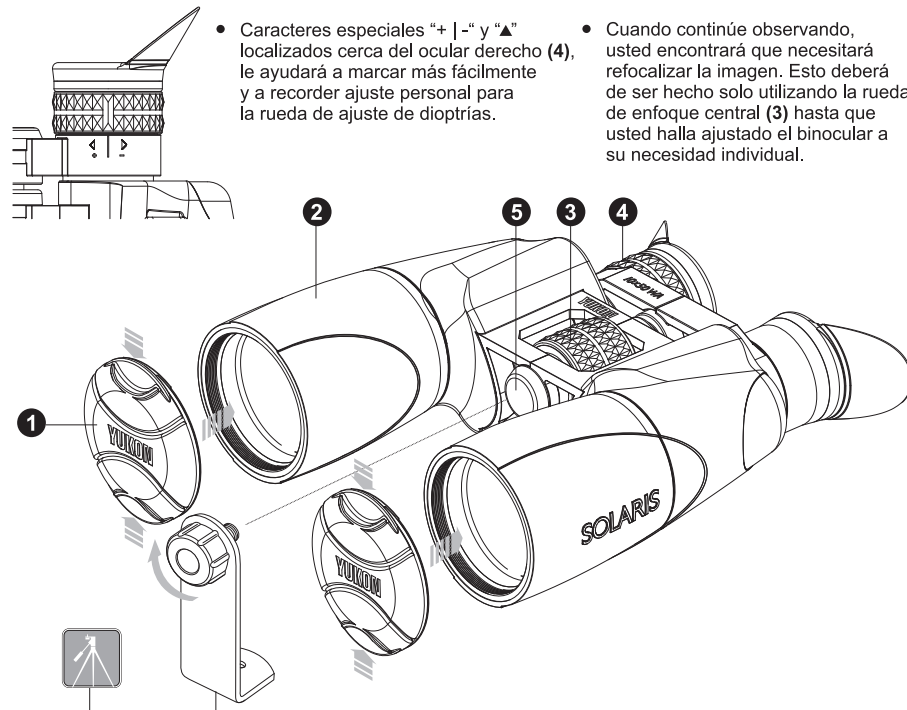
Ajuste de la distancia interpupilar

Atención! Cuando ajuste la distancia interpupilar, sea cuidadoso en no atascar la punta de sus dedos en la acción plegable de los dos tubos del prismático.

- Saque los prismáticos de su estuche y quite las tapas (2) de objetivos (1), empujando los extremos de las tapas.
- Elija un objeto en una distancia y apunte en su dirección, deje su mirada fija en el objetivo a través de los prismáticos. Mueva las dos mitades de los prismáticos hacia arriba y abajo cerca del pivot central (3), ajuste la distancia interpupilar hasta ver un solo campo circular.

FOCALIZAR LOS PRISMÁTICOS Y EL AJUSTE DIÓPTRICO

- Apunte los prismáticos a un objeto distante con la tapa derecha cerrada, gire la rueda del enfoque central (3), hasta que usted observe una nítida imagen a través del ocular izquierdo.
¡No gire el ocular izquierdo! El ocular no es rotativo.
- Con la imagen en el canal izquierdo ahora nítida, Usted puede proceder al ajuste dióptrico. Esto le reduce la diferencia natural entre el ojo derecho y el izquierdo y reducirá el cansancio visual en un prolongado uso.
- Con la tapa de la lente izquierda ahora cerrada, mire a través del canal derecho a un objeto distante y gire el ocular derecho (4) del canal derecho hasta que Usted observe una imagen clara.
- Vuelva a abrir la tapa de los lentes y atentamente gire la rueda del foco central (3) hasta que obtenga una imagen nítida a través de los dos canales.



MONTAR EL PRISMÁTICO A UN TRÍPODE

- Durante los periodos de larga observación en una posición estacionaria, se recomienda montar los prismáticos en un trípode. Para montarlos apropiadamente, por favor utilice el trípode adaptador.
- Sujete el adaptador al trípode.
- Remueva el tornillo protector de la rosca de ¼" (5), de la base de los prismáticos.
- Ahora, enrosque en el adaptador los binoculares. Los prismáticos están ahora correctamente montados.

CORRECTO GUARDADO Y CUIDADO DE SUS PRISMÁTICOS

- Mantener las lentes libres de toda acumulación de suciedad, tanto como las condiciones lo permitan.
- Antes de limpiar las lentes, soplar sobre ellas para remover cualquier partícula de arena y suciedad. Cuando limpie la superficie óptica, por favor utilice el paño que viene con el set de accesorios. Si no puede encontrar el paño usted puede utilizar cualquier paño suave, limpiadores de fábrica (telas de algodón, franela, seda, o un hisopo de algodón, serían ideales)
- Cualquier grasa puede ser removida con un pañuelo empapado en alcohol. De no poseer alcohol en el campo, eche vaho sobre la superficie de los lentes y remueva la condensación con un paño suave.

Atención!

Para evitar daños en las capas de los lentes, nunca utilice papel (seco o mojado) para limpiar las lentes ni aplique directamente alcohol sobre las lentes.

- Para limpiar el exterior de los prismáticos, utilice un pañuelo seco. Para el brillo, aplique un poco de un producto de limpieza sintético al pañuelo.
- Los prismáticos son un sensible instrumento óptico, no deberán golpearse. Cuidelos de cualquier otro daño físico.
- No deberá exponer prolongadamente los prismáticos a altas temperaturas o directamente a la luz del sol. No deberá de dejarlos cerca calentadores o elementos calientes.
- Cuando no los utilice, tenga sus prismáticos en el estuche que viene incluido, en un lugar a temperatura media, seco, y bien ventilado.

¡Se terminantemente prohíbe reparar o desmontar los prismáticos! Inobservancia de estas demandas lleva a la cancelación de la garantía.

SKU	22201	22202	22203	22204	22205
Modello	7x50WP	10x50WP	12x50WP	16x50WP	20x50WP
Ingrandimento, x	7	10	12	16	20
Diametro obiettivo, mm	50	50	50	50	50
Estrazione pupillare, mm	30	17	12	10	10
Diametro pupilla d'uscita, mm	7	5	4,2	3,1	2,5
Campo visivo, gradi / m a 1000m	6,5 / 114	6 / 105	5,3 / 92	4 / 70	3,1 / 55
Valore crepuscolare	18,7	22,4	24,5	28,3	31,6
Risoluzione, sec	8,5	5,9	5,4	5,1	4
Minima distanza di messa a fuoco, m	4	5	6	6	8
Scala di regolazione del oculare destro, diottrie	±3	±4	±5	±5	±5
Grado di impermeabilità, codice IP (IEC 60529)	IPX6	IPX6	IPX6	IPX6	IPX6
Dimensioni, mm					
Lunghezza	219	219	219	219	219
Larghezza	193	193	193	193	193
Altezza	67	67	67	67	67
Peso, kg	1	1	1	1	1

CONTENUTO DELLA CONFEZIONE

- Binocolo Solaris
- Tracolla
- Borsa da trasporto imbottita
- Manuale d'uso
- Straccetto per la pulizia delle lenti
- Garanzia

Caratteristiche e specifiche sono soggette a migliorie e cambiamenti.

**CARATTERISTICHE DISTINTIVE**

- Ampia gamma di modelli con ingrandimenti da 7x a 20x
- Ampio campo visivo
- Lunga distanza pupillare
- Alta capacità di sensibilità alla luce
- Schema ottico a prismi di porro
- Qualità dell'immagine elevata
- Grado di impermeabilità IPX6
- Corpo in lega leggera rivestito in gomma
- Lenti multistrato
- Adattabile per il treppiede (1/4")
- Coperchi coprilente a veloce stacco

DESCRIZIONE

SOLARIS - sono binocoli polivalenti che combinano le migliori caratteristiche ottiche e di esercizio. I binocoli sono progettati per un uso amatoriale e professionale per scopi quali:

- Caccia, pesca, eventi sportivi
- Turismo, campeggio
- Bird watching e osservazione degli animali
- Operazioni di ricerca e salvataggio

UTILIZZO DEI BINOCOLI

Prima di utilizzare il vostro binocolo per la prima volta, cortesemente dedicate qualche minuto alla lettura di tutte le istruzioni del presente manuale. Seguendo attentamente le istruzioni, otterrete le migliori prestazioni da questo strumento di precisione.

Prestare attenzione quando il vostro binocolo è utilizzato in presenza di bambini o persone inesperte nell'utilizzo di strumenti ottici.

Attenzione! Proteggete sempre i vostri occhi e non osservate mai direttamente il sole o qualsiasi sorgente luminosa con il binocolo!

Impostazione della distanza interpupillare

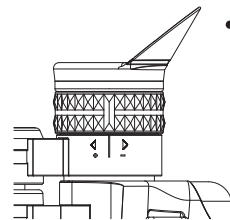
Attenzione!

Nel regolare la distanza interpupillare, prestate attenzione a non inserire le vostre dita nella scanalatura tra i due cannocchiali del binocolo.

- Estrarre il binocolo dalla borsa e togliere i tappi (1) dagli obiettivi (2) spingendo i bordi dei tappi.
- Individuare un gruppo di oggetti distanti tra loro e aprire o chiudere il binocolo (muovendo le due metà del binocolo in su o in giù) mentre si guarda attraverso gli oculari. Scegliere l'apertura che permette di vedere un'unica immagine degli oggetti.

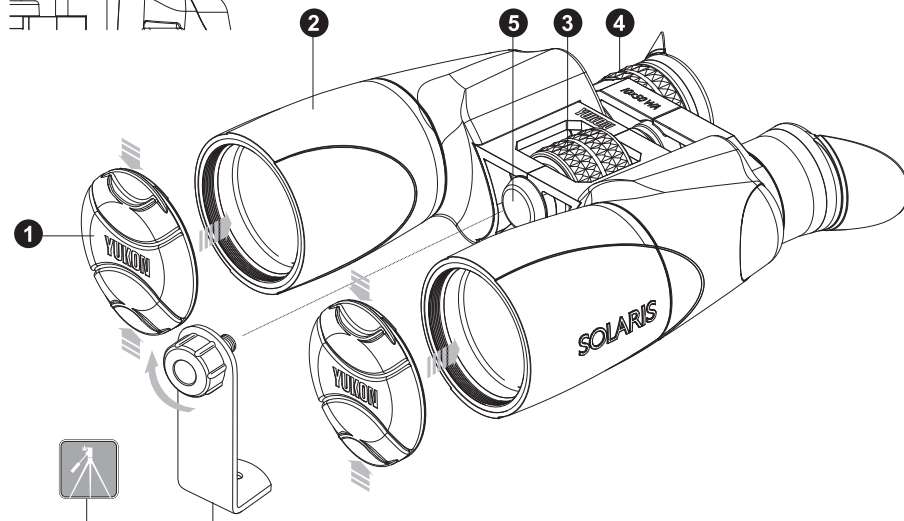
MESSA A FUOCO E REGOLAZIONE DIOTTRICA

- Puntare il binocolo ad un oggetto posto a qualsiasi distanza mantenendo chiuso il tappo dell'obiettivo destro, ruotare la grande rotella centrale di messa a fuoco (3) fino a vedere un'immagine nitida attraverso l'oculare sinistro non regolabile. **Attenzione! Non ruotare l'oculare di sinistra! Il non è rotativo.**
- Con l'immagine ora a fuoco nell'oculare sinistro, potete procedere con la regolazione diottrica. Ciò compensa la differenza visiva naturale tra l'occhio destro e sinistro e riduce l'affaticamento degli occhi nell'utilizzo prolungato.
- Ora con il tappo chiuso nell'oculare sinistro, osservare l'oggetto attraverso l'oculare destro e ruotare la manopola di regolazione delle diottrie dell'oculare destro (4) fino ad ottenere un'immagine nitida.
- Riaprire i tappi e ruotare accuratamente la rotella di messa a fuoco centrale (3) fino ad ottenere un'immagine nitida su entrambe gli oculari.



- I caratteri speciali "+ | -" e "▲", situati vicino all'oculare destro (4) aiutano ad individuare e ricordare le impostazioni della manopola di regolazione delle diottrie.

- Durante sessioni osservative prolungate, potrete avere la necessità di regolare nuovamente la messa a fuoco. Ciò può essere fatto utilizzando solamente la rotella di messa a fuoco centrale (3) in quanto la regolazione diottrica del binocolo è già stata eseguita in funzione delle necessità personali.



MONTAGGIO DEL BINOCOLO SU TREMPIEDE

- Nel caso di osservazioni prolungate su postazione fissa è consigliato il montaggio del binocolo su treppiede. Per un montaggio appropriato, utilizzare l'adattatore.
- Installare l'adattatore sul treppiede.
- Togliere la vite di protezione dal foro filettato 1/4" sul corpo del binocolo.
- Avvitare la vite dell'adattatore nel foro filettato da 1/4".

CONSERVAZIONE E TRASPORTO DEL BINOCOLO

- Per quanto le condizioni d'uso lo permettano, mantenere le lenti il più possibile pulite.
- Prima di pulire le lenti, soffiare per rimuovere eventuale polvere o sabbia dalle lenti.
- Nel pulire le parti ottiche, utilizzare lo straccetto in dotazione al binocolo. In alternativa è possibile utilizzare qualsiasi tessuto pulito e morbido (cotone morbido, flanella, seta sono preferibili).
- Qualsiasi grasso dovrebbe essere rimosso con uno straccetto imbevuto di liquido specifico per lenti. In mancanza di tale liquido, atitare sulla superficie delle lenti e asciugare la condensa con un panno morbido e pulito.

Attenzione!

Per evitare danneggiamenti al trattamento delle lenti, non utilizzare mai carta (asciutta o bagnata) per pulire le lenti o applicare solventi direttamente sulle lenti.

- Per pulire le parti esterne del binocolo utilizzare un panno asciutto. Per lucidarle, applicare una piccola quantità di vaselina e similare nel panno.
- Il binocolo è uno strumento delicato, evitare cadute e proteggerlo da qualsiasi altro urto.
- Non esporre per lungo tempo ad alte temperature o alla luce diretta del sole. Non lasciarlo in prossimità di fonti di calore.
- Quando non utilizzato, conservare il binocolo all'interno della borsa da trasporto in luogo asciutto e ben ventilato.

**E' assolutamente vietato riparare o smontare il binocolo!
L'inosservanza di questa regola invalida la garanzia.**

SKU	22201	22202	22203	22204	22205
Модель	7x50WP	10x50WP	12x50WP	16x50WP	20x50WP
Увеличение, крат	7	10	12	16	20
Диаметр объектива, мм	50	50	50	50	50
Удаление выходного зрачка, мм	30	17	12	10	10
Диаметр выходного зрачка, мм	7	5	4,2	3,1	2,5
Поле зрения, угл. град. / м на 1000 м	6,5 / 114	6 / 105	5,3 / 92	4 / 70	3,1 / 55
Сумеречное число	18,7	22,4	24,5	28,3	31,6
Разрешение, сек	8,5	5,9	5,4	5,1	4
Минимальная дистанция фокусировки, м	4	5	6	6	8
Диапазон фокусировки правого окуляра, дптр	±3	±4	±5	±5	±5
Степень защиты, код IP (IEC60529)	IPX6	IPX6	IPX6	IPX6	IPX6
Габаритные размеры, мм:					
Длина	219	219	219	219	219
Ширина	193	193	193	193	193
Высота	67	67	67	67	67
Масса, кг	1	1	1	1	1

ОТЛИЧИТЕЛЬНЫЕ ОСОБЕННОСТИ

- Широкий выбор моделей с увеличением от 7 до 20 крат
- Широкий угол поля зрения
- Большое удаление выходного зрачка
- Высокая светосила
- Оптическая система на базе призм Порро
- Высокое качество изображения
- Степень защиты от проникновения воды IPX6
- Обрезиненный корпус из легких сплавов
- Многослойное просветляющее покрытие линз
- Возможность установки на фотоштатив (1/4")
- Быстросъемные крышки объективов

ОПИСАНИЕ

SOLARIS - универсальные бинокли, сочетающие в себе оптимальные оптические и эксплуатационные характеристики. Бинокли предназначены для любительского и профессионального применения в таких целях, как:

- Охота и рыбная ловля
- Туризм
- Наблюдение за птицами и животными
- Поиск и спасение

КОМПЛЕКТ ПОСТАВКИ

- Призмный бинокль Solaris
- Шейный ремень
- Чехол
- Инструкция по эксплуатации
- Салфетка для протирки линз
- Гарантийная талон

Для улучшения потребительских свойств изделия в его конструкцию могут вноситься усовершенствования.



Пожалуйста, прочтите инструкцию прежде чем приступить к эксплуатации бинокля.

ЭКСПЛУАТАЦИЯ

Будьте внимательны при обращении с биноклем. Особенно в том случае, если используете его вместе с детьми или людьми, не знакомыми с оптическими приборами и настоящей инструкцией.

Регулировка межзрачкового расстояния

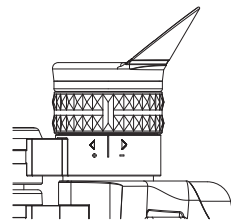
- Извлеките бинокль из чехла, снимите крышки (1) объективов (2), надавив на торцы крышек (см. рис).
- Направьте бинокль на группу удаленных объектов и складывая (приближая левую и правую половины бинокля друг к другу) или раскладывая при одновременном наблюдении в окуляры, выберите такое положение, при котором Вы будете видеть только одно изображение предметов и ощущать их равноудаленность.

Внимание!

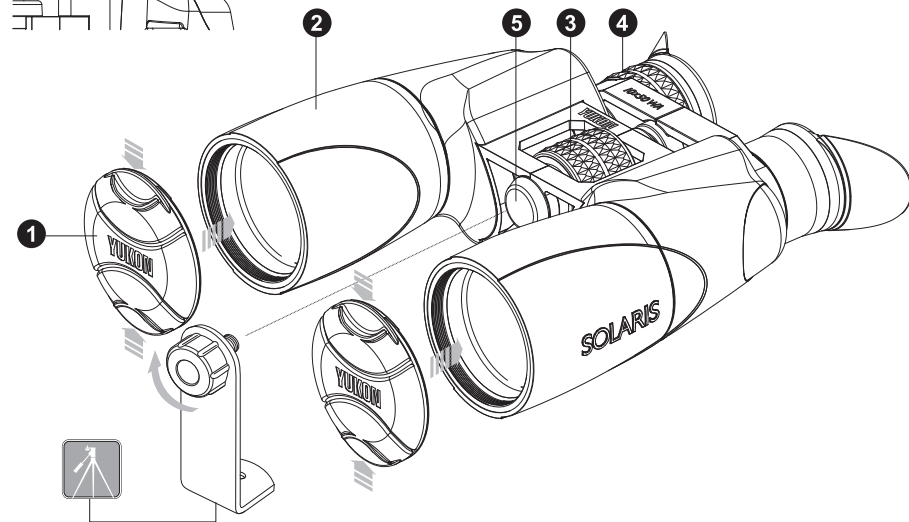
Берегите глаза. Не смотрите через бинокль на солнце и иные яркие источники света!

ФОКУСИРОВКА ИЗОБРАЖЕНИЯ И ДИОПТРИЙНАЯ НАСТРОЙКА

- Направьте бинокль на любой удаленный объект и, вращая барабан механизма центральной фокусировки (3), добейтесь четкого изображения через левый неподвижный окуляр.
Внимание! Не пытайтесь вращать левый окуляр! Он не вращается.
- Закройте левый глаз и, наблюдая объект через правый окуляр, вращайте кольцо диоптрийной настройки правого окуляра (4) до момента получения качественного изображения рассматриваемого объекта в правом окуляре. Диоптрийная настройка проводится с целью выравнивания естественной разницы зрения между правым и левым глазом наблюдателя и снижения утомляемости глаз при длительных наблюдениях.
- Вращая барабан (3), подстройте бинокль до получения идеального изображения одновременно в обоих оптических каналах.
- Далее фокусировку изображения производите только с помощью барабана (3) - бинокль Вами уже был индивидуально настроен.



- Специальная маркировка "+ | -" и метки в виде треугольника, расположенные на оправе правого окуляра (4), помогут Вам легко определить и запомнить оптимальное положение кольца диоптрийной настройки.



УСТАНОВКА НА ШТАТИВ

- В случае длительного наблюдения со статичной позиции бинокль рекомендуется установить на штатив.
- Используйте для этого штативный адаптер.
- Закрепите адаптер на штативе.
- Отвинтите декоративный колпачок гнезда крепления 1/4" (5), расположенный на фронтальной части оси механизма центральной фокусировки бинокля.
- Ввинтите винт адаптера в гнездо крепления 1/4". Бинокль установлен и готов к использованию.

ПРАВИЛА УХОДА И ХРАНЕНИЯ

- Избегайте загрязнения линз. Закончив работу с биноклем, закрывайте объективы защитными крышками. Для чистки оптических поверхностей используйте салфетку, входящую в комплект поставки, а в случае необходимости любую мягкую и чистую ткань (вата, фланель и шёлк подходят наилучшим образом).
- Перед тем, как протирать линзы, осторожно смахните кисточкой с них пыль и песок. Жировые пятна снимайте салфеткой, намоченной спиртом. В полевых условиях и в случае отсутствия спирта, подышите на внешнюю поверхность линз и насухо протрите возникшее запотевание.

Внимание!

Во избежание повреждения просветляющего покрытия не протирайте линзы бумагой (сухой или смоченной), а также не лейте спирт непосредственно на их поверхность!

- Чистку наружных поверхностей корпуса проводите сухой салфеткой. При необходимости придать блеск, можете нанести несколько капель синтетического чистящего средства и растереть.
- Не подвергайте бинокль длительному воздействию высоких температур и прямых солнечных лучей. Не оставляйте его в непосредственной близости от нагревательных приборов, ламп накаливания и отопителей.
- Оберегайте бинокль от падения с высоты и других механических повреждений.

- Храните бинокль в чехле, в сухом, отапливаемом и проветриваемом помещении.
- **Ремонтировать и разбирать бинокль запрещается!**
Нарушение данного требования может привести к аннулированию гарантии.