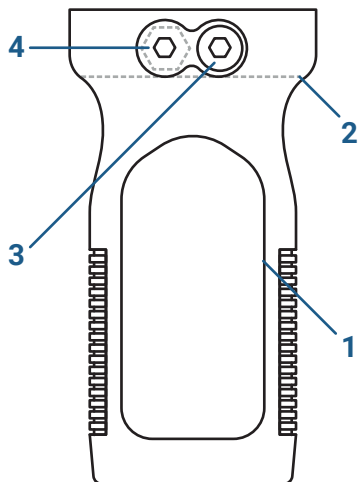


K.Arma Тактическая рукоятка

KA-T-TG6C

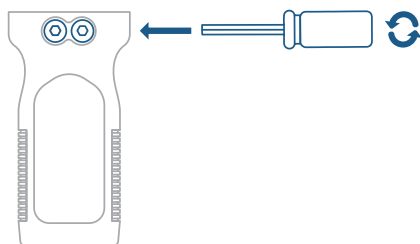
Устройство рукоятки:



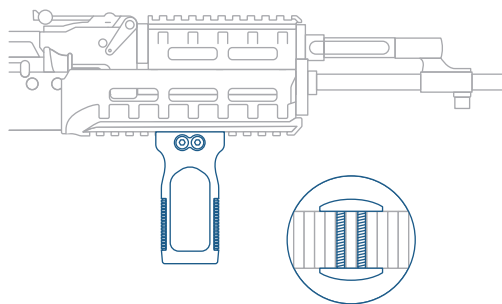
1. Корпус тактической рукоятки
2. Зажим тактической рукоятки
3. Винт тактической рукоятки
4. Гайка тактической рукоятки

Установка тактической рукоятки

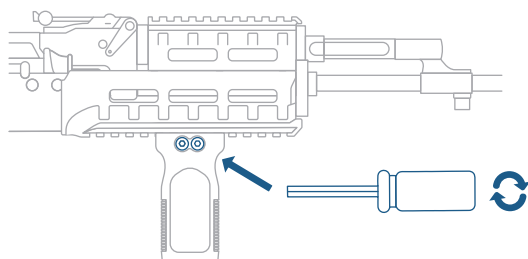
ВНИМАНИЕ: Убедитесь, что оружие разряжено перед началом установки



1. Ослабьте винты тактической рукоятки (3).



2. Установите тактическую рукоятку на планку Picatinny.



3. Затяните винты тактической рукоятки (3).

Технические характеристики:

Габариты (ДхШхВ, мм):	*Внести данные
Масса, г.	*Внести данные
Материал	Стеклонаполненный полиамид
Диапазон температур	*Внести данные

Комплектация:

Наименование	Количество, шт
Так. рукоятка K.Arma KA-TTG6C	1
Инструкция	1
Крепежный винт так. рукоятки	2

Гарантийные обязательства

Мы гарантируем, что наши изделия изготавливаются с использованием только лучших материалов и по высоким стандартам качества. Однако, если у вас возникли проблемы с нашим продуктом, компания K.Arma предоставляет ограниченную пожизненную гарантию на все изделия.

В случае возникновения гарантийного случая Вы можете обратиться к официальному представителю компании либо связаться с нами напрямую через форму обратной связи на сайте key-arma.ru.

Обратите внимание, ограниченная пожизненная гарантия не распространяется на изделия которые:

- Были повреждены в результате несоблюдения инструкции по эксплуатации
- Были повреждены в результате неправильной установки
- Были приобретены бывшими в использовании либо купленными с рук
- Были модернизированы

Описание изделия и видеоинструкцию по его установке вы найдете на странице нашего сайта

